

# TERMINALES DE CONEXION



Terminales y Remaches S.A.  
Fabricación de piezas metálicas

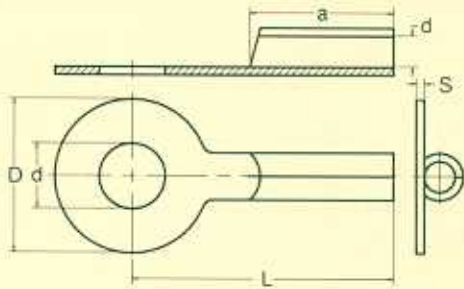
# INDICE

TERMINALES PARA CABLES	3
TERMINALES PARA CABLES ENGRAPABLES SUELTOS Y EN CADENA	4-7
HEMBRILLAS	8-10
TERMINALES PARA CABLES ENCHUFABLES SUELTOS Y EN CADENA	11-13
TERMINALES ENCHUFABLES	14-30

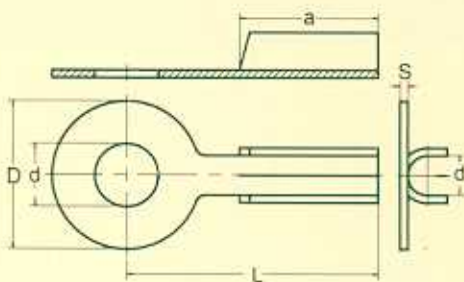
## TERMINALES PARA CABLES

Pieza Acotada

Medidas en mm.

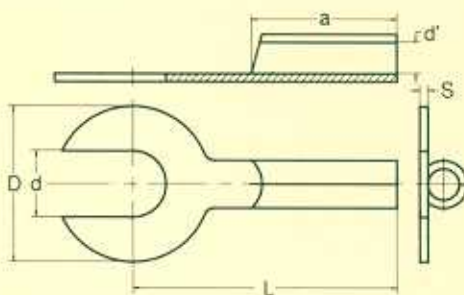


ARTICULO	d	D	L	a	d'	S
<b>36120</b>	3,2	4,5	12,7	7	1,8	0,4
<b>36130</b>	3,2	7,7	13	7,1	2	0,4
<b>36140</b>	4	7,7	13	7,1	2	0,4
<b>36150</b>	5	7,7	13	7,1	2	0,4
<b>36160</b>	6	8	12,7	6,7	2	0,4
<b>36240</b>	4,1	10	14,5	6,8	2	0,4
<b>36260</b>	6	10	14,7	6,8	2	0,4
<b>36270</b>	7	10	14,9	6,7	2	0,4



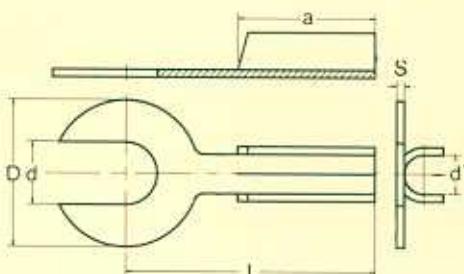
Medidas en mm.

ARTICULO	d	D	L	a	d'	S
<b>36330</b>	3,2	7,7	13	7,4	2,5	0,4
<b>36340</b>	4	7,7	12,6	7,7	2,2	0,4
<b>36350</b>	5	7,5	12,5	6,4	2,5	0,4
<b>36360</b>	6	8	12,5	6,6	2,4	0,4
<b>36440</b>	4	10	14,2	6,3	2,3	0,4
<b>36460</b>	6,1	10	13,8	6,6	2,8	0,4
<b>36470</b>	7	10	14,8	6,8	2,9	0,4



Medidas en mm.

ARTICULO	d	D	L	a	d'	S
<b>36530</b>	3,3	8	12,6	6,6	2	0,4
<b>36534</b>	4,3	8	12,8	6,7	2	0,4
<b>36540</b>	4,3	10	14,5	7	2	0,4



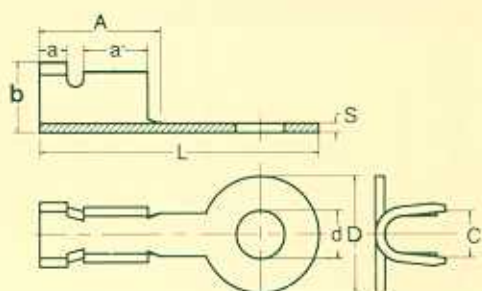
Medidas en mm.

ARTICULO	d	D	L	a	d'	S
<b>36620</b>	3,2	5,5	13	6,7	2	0,4
<b>36630</b>	3,2	8	13	6,7	2	0,4
<b>36640</b>	4,3	8	13	7	2,4	0,4

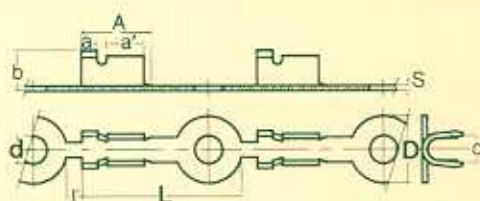
## TERMINALES PARA CABLES ENGRAPABLES SUELTOS Y EN CADENA

Pieza Acotada

Medidas en mm.



ARTICULO	d	D	L	c	b	A	a	a'	S
<b>36700</b>	2,2	5,5	11,2	2	3,7	5,2	1,7	2,7	0,5
<b>36702</b>	3,1	5,5	11,2	1,9	3,7	5,2	1,7	2,7	0,5
<b>36704</b>	2	6,5	15,2	3,2	4	5,8	1,6	3,3	0,5
<b>36706</b>	2,6	6,5	15,2	3,2	4	5,8	1,6	3,3	0,5
<b>36708</b>	3,2	6,5	15,2	3,2	4	5,8	1,6	3,3	0,5
<b>36710</b>	3,6	6,5	15,2	3,2	4	5,8	1,6	3,3	0,5
<b>36714</b>	4,2	6,5	15,2	3,2	4	5,8	1,6	3,3	0,5



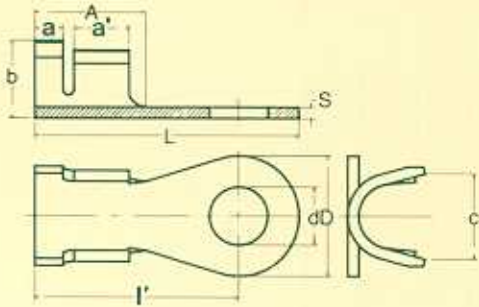
Medidas en mm.

ARTICULO	d	D	L	c	b	A	a	a'	l'	S
<b>36700-C</b>	2,2	5,5	11,2	2	3,7	5,2	1,7	2,7	1,6	0,5
<b>36702-C</b>	3,1	5,5	11,2	1,9	3,7	5,2	1,7	2,7	1,6	0,5
<b>36704-C</b>	2	6,5	15	2,5	4	5,8	1,6	3,3	1,4	0,5
<b>36706-C</b>	2,6	6,5	15	2,5	4	5,8	1,6	3,3	1,4	0,5
<b>36708-C</b>	3,2	6,5	15	2,5	4	5,8	1,6	3,3	1,4	0,5
<b>36710-C</b>	3,6	6,5	15	2,5	4	5,8	1,6	3,3	1,4	0,5
<b>36714-C</b>	4,2	6,5	15	2,5	4	5,8	1,6	3,3	1,4	0,5

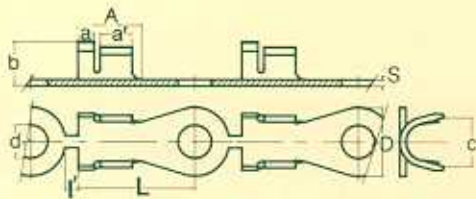
## TERMINALES PARA CABLES ENGRAPABLES SUELTOS Y EN CADENA

Pieza Acotada

Medidas en mm.



ARTICULO	d	D	L	c	b	A	a	a'	l'	S
<b>36720</b>	4,2	8,9	19	5,2	5,7	8	2,8	4	14,5	0,8
<b>36722</b>	4,2	8,9	19	5,2	5,7	8	2,8	4	14,5	0,8
<b>36723</b>	4,2	8,9	19	5,2	5,7	8	2,8	4	14,5	0,5
<b>36724</b>	5,2	8,7	19,3	5,3	5,6	8	2,9	4	14,9	0,8
<b>36726</b>	6,2	8,7	19,3	5,3	5,6	8	2,9	4	14,9	0,8
<b>36728</b>	6,2	8,7	19,3	5,3	5,6	8	2,9	4	14,9	0,5



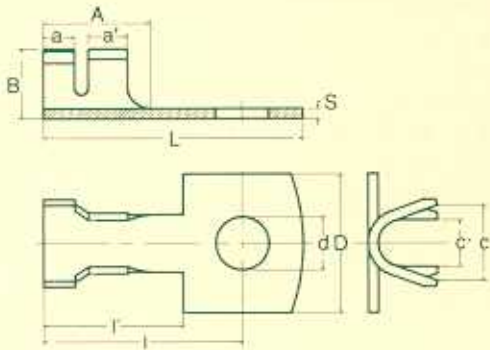
Medidas en mm.

ARTICULO	d	D	L	c	b	A	a	a'	l'	S
<b>36720-C</b>	4,2	8,9	19	5,2	5,7	8	2,8	4	14,5	0,8
<b>36722-C</b>	4,2	8,9	19	5,2	5,7	8	2,8	4	14,5	0,8
<b>36723-C</b>	4,2	8,9	19	5,2	5,7	8	2,8	4	14,5	0,5
<b>36724-C</b>	5,2	8,7	19,3	5,3	5,6	8	2,9	4	14,9	0,8
<b>36726-C</b>	6,2	8,7	19,3	5,3	5,6	8	2,9	4	14,9	0,8
<b>36728-C</b>	6,2	8,7	19,3	5,3	5,6	8	2,9	4	14,9	0,5

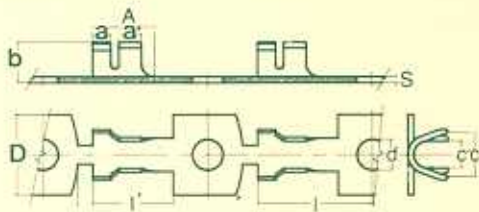
## TERMINALES PARA CABLES ENGRAPABLES SUELTOS Y EN CADENA

Pieza Acotada

Medidas en mm.



ART.	d	D	L	C	C'	B	a	a'	A	l'	l	S
<b>36730</b>	4,2	11	21,2	4,5	3	5	2,4	4,3	8	10,8	16	0,8
<b>36732</b>	5,2	11	21,2	4,5	3	5	2,4	4,3	8	10,8	16	0,8
<b>36734</b>	6,2	11	21,2	4,5	3	5	2,4	4,3	8	10,8	16	0,8
<b>36736</b>	7,2	11	21,2	4,5	3	5	2,4	4,3	8	10,8	16	0,8



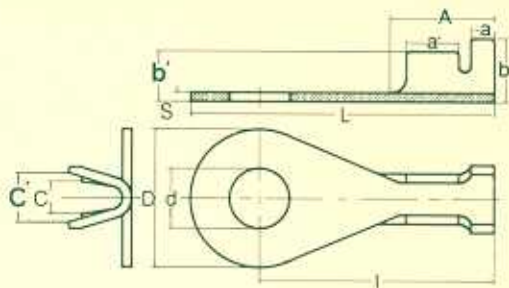
Medidas en mm.

ART.	d	D	C	C'	b	a	a'	A	l'	l	S
<b>36730-C</b>	4,2	11	4,5	3	5	2,4	4,3	8	10,8	16	0,8
<b>36732-C</b>	5,2	11	4,5	3	5	2,4	4,3	8	10,8	16	0,8
<b>36734-C</b>	6,2	11	4,5	3	5	2,4	4,3	8	10,8	16	0,8
<b>36736-C</b>	7,2	11	4,5	3	5	2,4	4,3	8	10,8	16	0,8

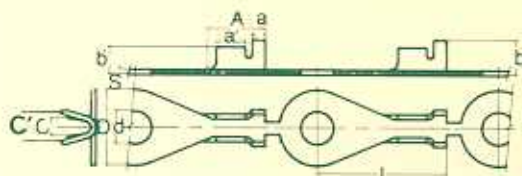
## TERMINALES PARA CABLES ENGRAPABLES SUELTOS Y EN CADENA

Pieza Acotada

Medidas en mm.



ART.	d	D	L	C	C'	b	b'	a	a'	A	I	S
<b>36742</b>	5,2	12	26,5	2,8	4,2	4,4	3,6	2,6	4	9,6	20,6	0,8
<b>36744</b>	6,2	12	26,5	2,8	4,2	4,4	3,6	2,6	4	9,6	20,6	0,8
<b>36746</b>	7,2	12	26,5	2,8	4,2	4,4	3,6	2,6	4	9,6	20,6	0,8
<b>36748</b>	8,2	12	26,5	2,8	4,2	4,4	3,6	2,6	4	9,6	20,6	0,8

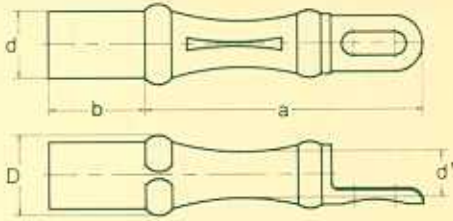


Medidas en mm.

ART.	d	D	C	C'	b	b'	a	a'	A	I	S
<b>36742-C</b>	5,2	12	2,8	4,2	4,4	3,6	2,6	4	9,6	20,6	0,8
<b>36744-C</b>	6,2	12	2,8	4,2	4,4	3,6	2,6	4	9,6	20,6	0,8
<b>36746-C</b>	7,2	12	2,8	4,2	4,4	3,6	2,6	4	9,6	20,6	0,8
<b>36748-C</b>	8,2	12	2,8	4,2	4,4	3,6	2,6	4	9,6	20,6	0,8

## HEMBRILLAS

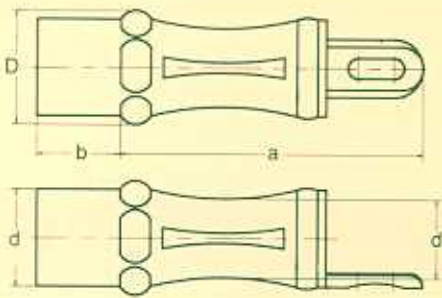
Pieza Acotada



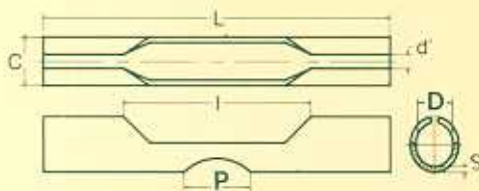
Medidas en mm.

ARTICULO	d	D	d'	a	b
<b>37050</b>	3,1	3,3	2,3	12,4	4,3
<b>37054</b>	3,1	3,3	2,3	12,4	3,3

Medidas en mm.

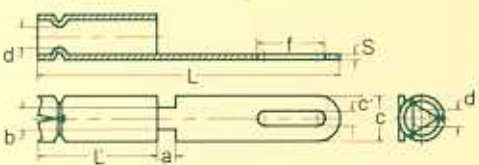


ARTICULO	d	D	d'	a	b
<b>37060</b>	5	5,9	4,3	15,6	4,3
<b>37064</b>	5	5,9	4,3	15,6	3,3
<b>37066</b>	5	5,9	4,3	11	3,3



Medidas en mm.

ARTICULO	D	P	d'	l	L	C	S
<b>37068</b>	4	4,65	1	13,5	35	4,8	0,40
<b>37070</b>	4	5,2	1	13,5	35	4,8	0,40



Medidas en mm.

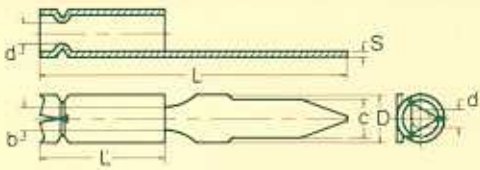
ARTICULO	d	C	L	L'	C'	a	b	f	S
<b>37100</b>	1,1	2,7	10,5	6,6	1,2	6,9	1,2	4	0,3



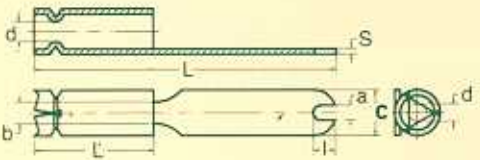
## HEMBRILLAS

Pieza Acotada

Medidas en mm.

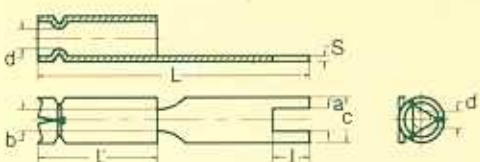


ARTICULO	d	D	c	L	L'	b	S
37120	1,1	2,5	2	16,4	6,7	1,2	0,3



Medidas en mm.

ARTICULO	d	c	L	L'	l	a	b	S
37130	1,1	2,5	16,2	6,7	1,1	0,9	1,2	0,3



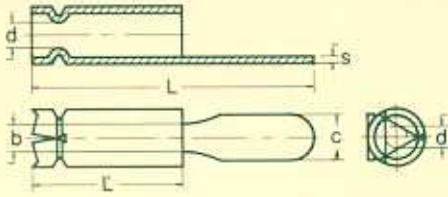
Medidas en mm.

ARTICULO	d	c	L	L'	l	a	b	S
37132	1,1	2,5	15	6,8	2	0,9	1,3	0,3

**HEMBRILLAS**

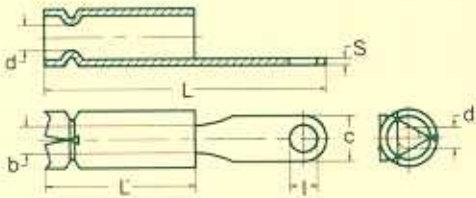
Pieza Acotada

Medidas en mm.



ARTICULO	d	c	L	L'	b	S
<b>37134</b>	1,1	2	12,3	6,8	1,3	0,3

Medidas en mm.

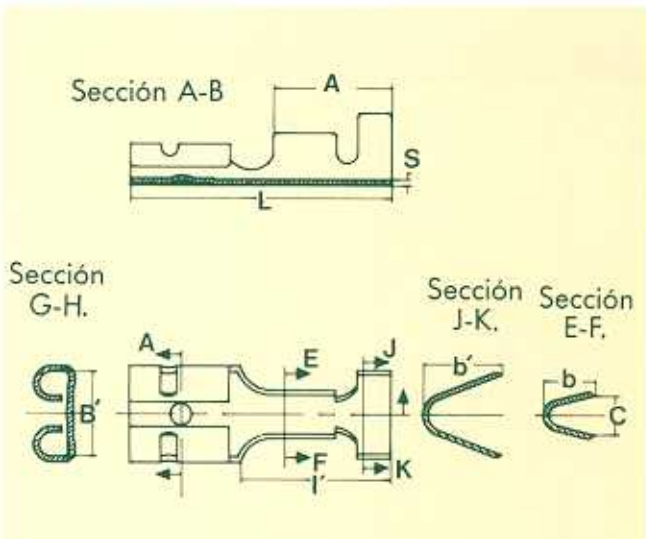


ARTICULO	d	c	L	L'	l	b	S
<b>37136</b>	1,1	2	12,3	6,6	1,2	1,2	0,3

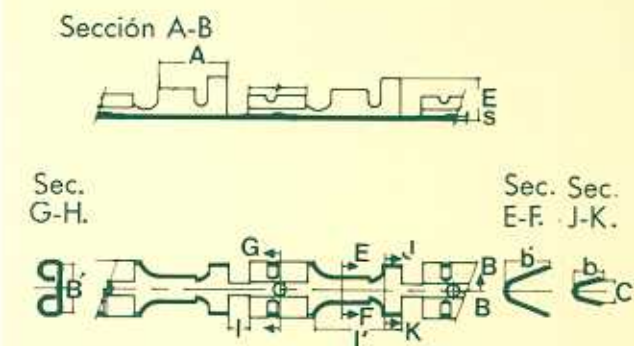
## TERMINALES PARA CABLES ENCHUFABLES SUELTOS Y EN CADENA

Pieza Acotada

Medidas en mm.



ARTICULO	B'	L	I'	C	A	b'	b	S
<b>37156</b>	6,35	19	10,8	2,3	8,6	4	2,9	0,4
<b>37158</b>	6,35	19	10,8	3,2	8,6	5	3,8	0,4
<b>37160</b>	6,35	19,4	10,4	2,9	8,7	5,6	4,2	0,45



Medidas en mm.

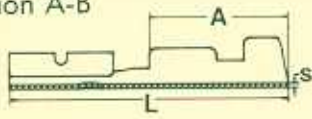
ARTICULO	B'	I'	C	A	b'	b	S
<b>37156-C</b>	6,35	10,8	2,3	8,6	4	2,9	0,4
<b>37158-C</b>	6,35	10,8	3,2	8,6	5	3,8	0,4
<b>37160-C</b>	6,35	10,4	2,9	8,7	5,6	4,2	0,45

## TERMINALES PARA CABLES ENCHUFABLES SUELTOS Y EN CADENA

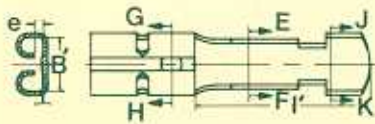
Pieza Acotada

Medidas en mm.

Sección A-B



Sec. G-H



Sec. K-J

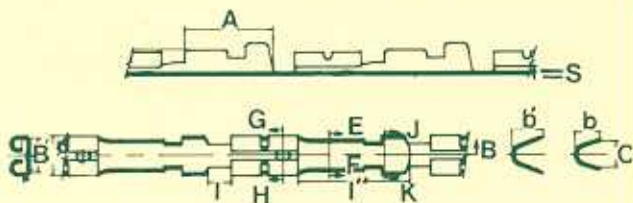


Sec. E-F



ARTICULO	B'	L	I'	C	A	b'	b	S	e
37162	3,1	16,1	9,6	2	8	3,9	2,75	0,25	0,5
37164	3,1	16,1	9,6	2	8	3,9	2,75	0,25	0,8

Medidas en mm.

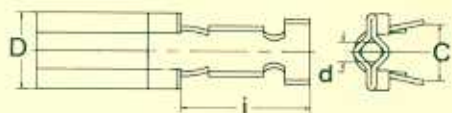
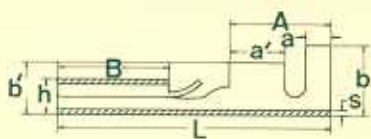


ART.	B'	I'	C	A	b'	b	S	e
37162-C	3,1	9,6	2	8	3,9	2,75	0,25	0,5
37164-C	3,1	9,6	2	8	3,9	2,75	0,25	0,8

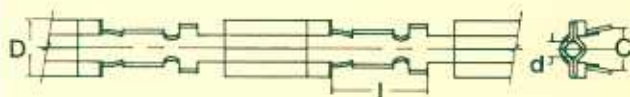
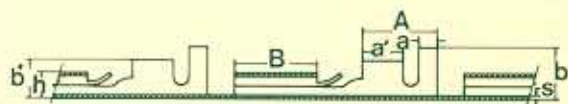
## TERMINALES PARA CABLES ENCHUFABLES SUELTOS Y EN CADENA

Pieza Acotada

Medidas en mm.



ART.	D	d	C	A	L	S	i	a	a'	h	b	b'	B
37170	3,8	1	2,8	5	13,7	0,25	6,75	1,9	2,1	1,8	3,3	2,1	5,3
37172	3,8	1,2	2,8	5	13,7	0,25	6,75	1,9	2,1	1,8	3,3	2,1	5,3
37174	3,8	1	2,8	5	13,7	0,25	6,75	1,9	2,1	1,8	3,3	2,1	5,3
37176	3,8	1,2	2,8	5	13,7	0,30	6,75	1,9	2,1	1,8	3,3	2,1	5,3



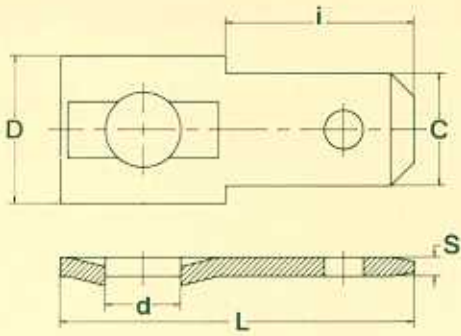
Medidas en mm.

ART.	D	d	C	A	S	i	a	a'	h	b	b'	B
37170-C	3,8	1	2,8	5	0,25	6,75	1,9	2,1	1,8	3,3	2,1	5,3
37172-C	3,8	1,2	2,8	5	0,25	6,75	1,9	2,1	1,8	3,3	2,1	5,3
37174-C	3,8	1	2,8	5	0,25	6,75	1,9	2,1	1,8	3,3	2,1	5,3
37176-C	3,8	1,2	2,8	5	0,30	6,75	1,9	2,1	1,8	3,3	2,1	5,3

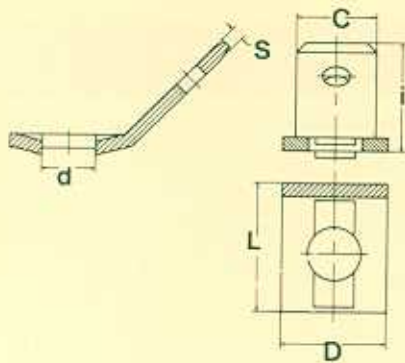
## TERMINALES ENCHUFABLES

Pieza Acotada

Medidas en mm.

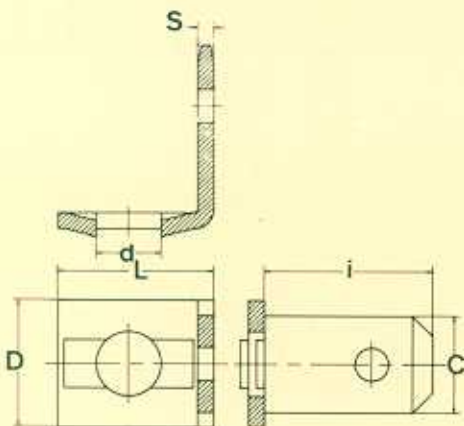


ARTICULO	C	L	i	d	D	S
<b>81010</b>	4,8	18,1	8	3,2	6,3	0,80
<b>81014</b>	4,8	18,1	8	4,2	6,3	0,80



Medidas en mm.

ARTICULO	C	L	i	d	D	S
<b>81020</b>	4,8	7,7	8,3	3,2	6,3	0,80
<b>81024</b>	4,8	7,7	8,3	4,2	6,3	0,80



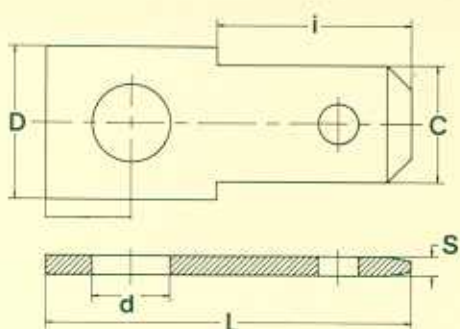
Medidas en mm.

ARTICULO	C	L	i	d	D	S
<b>81030</b>	4,8	7,7	8,3	3,2	6,3	0,80
<b>81034</b>	4,8	7,7	8,3	4,2	6,3	0,80

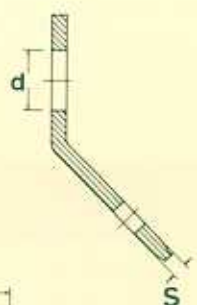
## TERMINALES ENCHUFABLES

Pieza Acotada

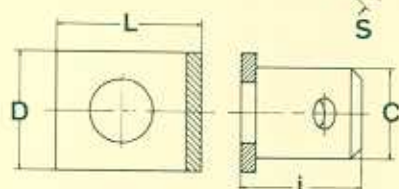
Medidas en mm.



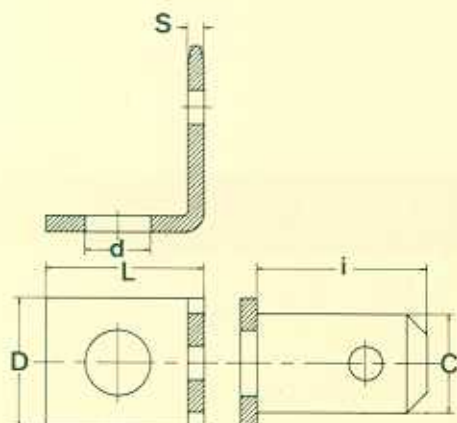
ARTICULO	C	L	i	d	D	S
<b>81050</b>	4,8	18,1	8	3,2	6,3	0,80
<b>81054</b>	4,8	18,1	8	4,2	6,3	0,80



Medidas en mm.



ARTICULO	C	L	i	d	D	S
<b>81060</b>	4,8	7,7	8,3	3,2	6,3	0,80
<b>81064</b>	4,8	7,7	8,3	4,2	6,3	0,80



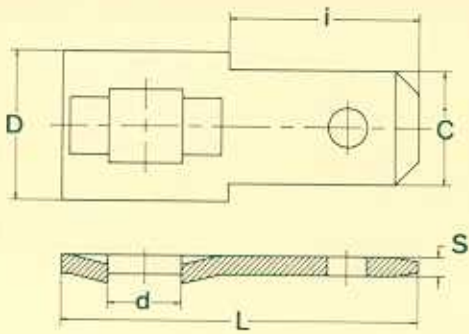
Medidas en mm.

ARTICULO	C	L	i	d	D	S
<b>81070</b>	4,8	7,7	8,3	3,2	6,3	0,80
<b>81074</b>	4,8	7,7	8,3	4,2	6,3	0,80

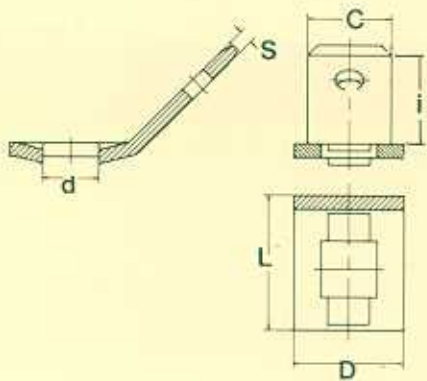
## TERMINALES ENCHUFABLES

Pieza Acotada

Medidas en mm.

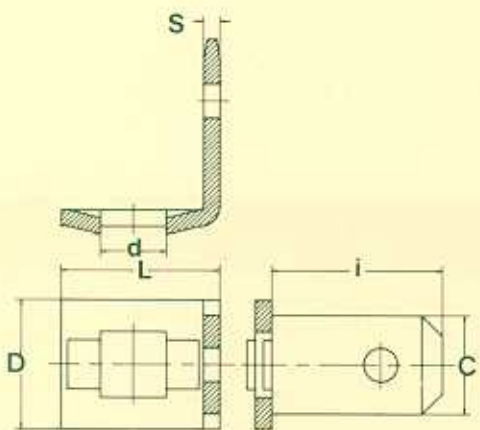


ARTICULO	C	L	i	d	D	S
<b>81110</b>	4,8	18,1	8,3	3,1	6,3	0,80
<b>81114</b>	4,8	18,1	8,3	4,1	6,3	0,80



Medidas en mm.

ARTICULO	C	L	i	d	D	S
<b>81120</b>	4,8	7,7	8,3	3,1	6,3	0,80
<b>81124</b>	4,8	7,7	8,3	4,1	6,3	0,80



Medidas en mm.

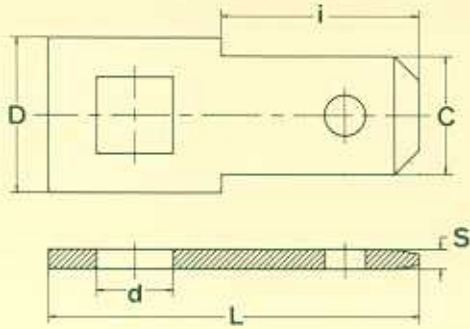
ARTICULO	C	L	i	d	D	S
<b>81130</b>	4,8	7,7	8,3	3,1	6,3	0,80
<b>81124</b>	4,8	7,7	8,3	4,1	6,3	0,80



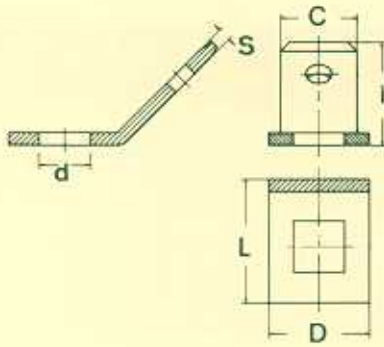
## TERMINALES ENCHUFABLES

Pieza Acotada

Medidas en mm.

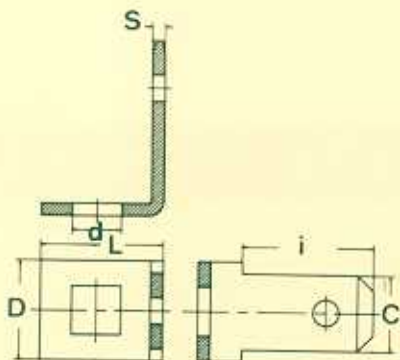


ARTICULO	C	L	i	d	D	S
<b>81150</b>	4,8	18,1	8,3	3,1	6,3	0,80
<b>81154</b>	4,8	18,1	8,3	4,1	6,3	0,80



Medidas en mm.

ARTICULO	C	L	i	d	D	S
<b>81160</b>	4,8	7,7	8,3	3,1	6,3	0,80
<b>81164</b>	4,8	7,7	8,3	4,1	6,3	0,80



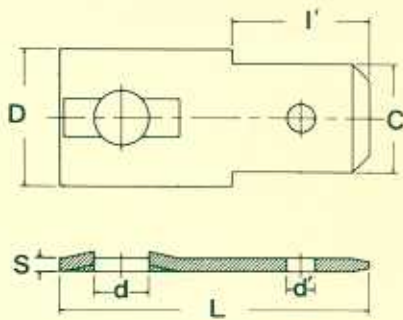
Medidas en mm.

ARTICULO	C	L	i	d	D	S
<b>81170</b>	4,8	7,7	8,3	3,1	6,3	0,80
<b>81174</b>	4,8	7,7	8,3	4,1	6,3	0,80

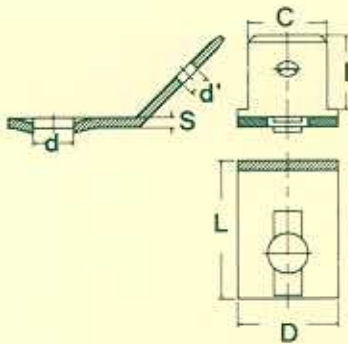
## TERMINALES ENCHUFABLES

Pieza Acotada

Medidas en mm.

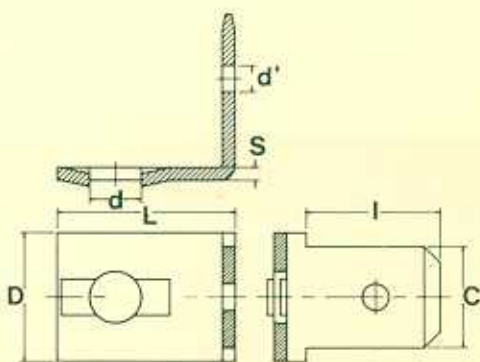


ARTICULO	C	L	l'	d	d'	D	S
<b>81210</b>	6,35	19,3	8,3	3,2	1,7	8	0,80
<b>81214</b>	6,35	19,3	8,3	4,2	1,7	8	0,80
<b>81218</b>	6,35	19,3	8,3	5,2	1,7	8	0,80
<b>81230</b>	6,35	21	8	3,2	1,7	8	0,80
<b>81234</b>	6,35	21	8	4,2	1,7	8	0,80
<b>81238</b>	6,35	21	8	5,2	1,7	8	0,80



Medidas en mm.

ARTICULO	C	L	l	d	d'	D	S
<b>81250</b>	6,35	11	8,3	3,2	1,7	8	0,80
<b>81254</b>	6,35	11	8,3	4,2	1,7	8	0,80
<b>81258</b>	6,35	11	8,3	5,2	1,7	8	0,80



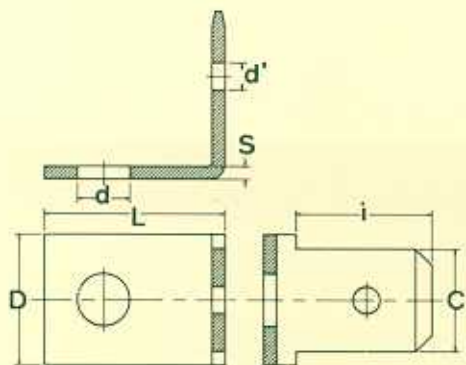
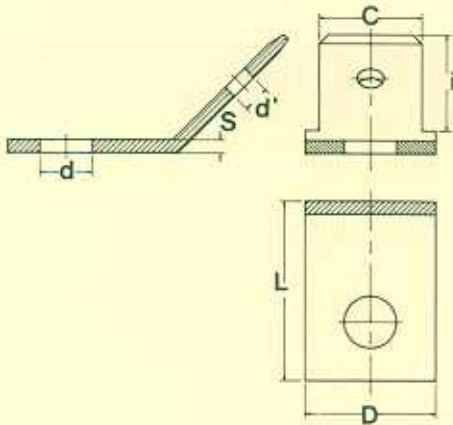
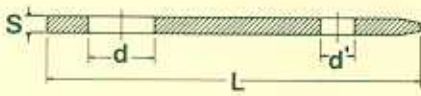
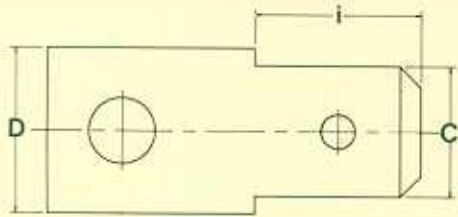
Medidas en mm.

ARTICULO	C	L	l	d	d'	D	S
<b>81270</b>	6,35	11	8,3	3,2	1,7	8	0,80
<b>81274</b>	6,35	11	8,3	4,2	1,7	8	0,80
<b>81278</b>	6,35	11	8,3	5,2	1,7	8	0,80

## TERMINALES ENCHUFABLES

Pieza Acotada

Medidas en mm.



ARTICULO	C	L	i	d	d'	D	S
<b>81310</b>	6,35	19,3	8,3	3,2	1,7	8	0,80
<b>81314</b>	6,35	19,3	8,3	4,2	1,7	8	0,80
<b>81318</b>	6,35	19,3	8,3	5,2	1,7	8	0,80
<b>81330</b>	6,35	21	8	3,2	1,7	8	0,80
<b>81334</b>	6,35	21	8	4,2	1,7	8	0,80
<b>81338</b>	6,35	21	8	5,2	1,7	8	0,80
<b>81344</b>	6,35	21	8	2,6	1,7	8	0,80

Medidas en mm.

ARTICULO	C	L	i	d	d'	D	S
<b>81350</b>	6,35	11	8,3	3,2	1,7	8	0,80
<b>81354</b>	6,35	11	8,3	4,2	1,7	8	0,80
<b>81358</b>	6,35	11	8,3	5,2	1,7	8	0,80
<b>81364</b>	6,35	11	8,3	2,8	1,7	8	0,80

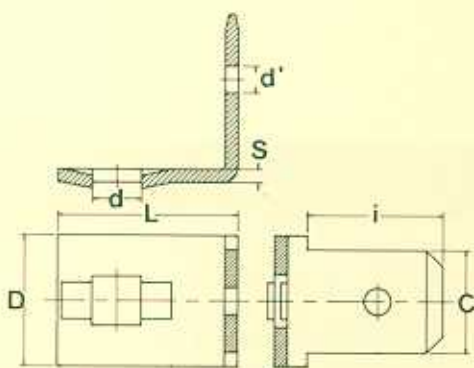
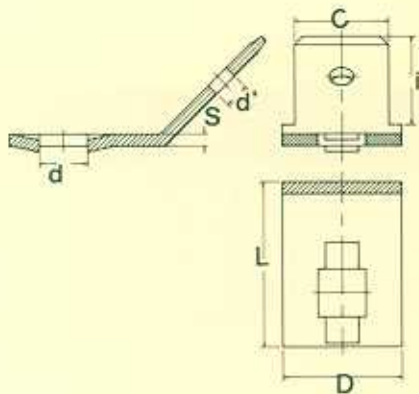
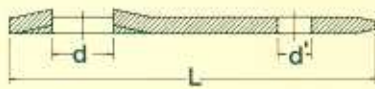
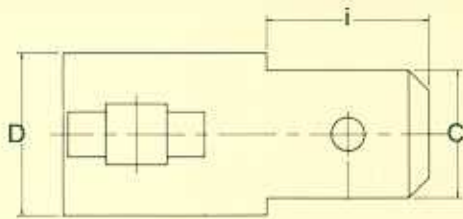
Medidas en mm.

ARTICULO	C	L	i	d	d'	D	S
<b>81370</b>	6,35	11	8,3	3,2	1,7	8	0,80
<b>81374</b>	6,35	11	8,3	4,2	1,7	8	0,80
<b>81378</b>	6,35	11	8,3	5,2	1,7	8	0,80
<b>81382</b>	6,35	11,3	8,3	3,2	1,7	8	0,80
<b>81386</b>	6,35	11,3	8,3	4,2	1,7	8	0,80
<b>81388</b>	6,35	11,3	8,3	5,2	1,7	8	0,80

## TERMINALES ENCHUFABLES

Pieza Acotada

Medidas en mm.



ARTICULO	C	L	i	d	d'	D	S
<b>81410</b>	6,35	19,3	8,3	3,1	1,7	8	0,80
<b>81414</b>	6,35	19,3	8,3	4,1	1,7	8	0,80
<b>81420</b>	6,35	21	8	3,1	1,7	8	0,80
<b>81424</b>	6,35	21	8	4,1	1,7	8	0,80

Medidas en mm.

ARTICULO	C	L	i	d	d'	D	S
<b>81430</b>	6,35	11	8,3	3,1	1,7	8	0,80
<b>81434</b>	6,35	11	8,3	4,1	1,7	8	0,80

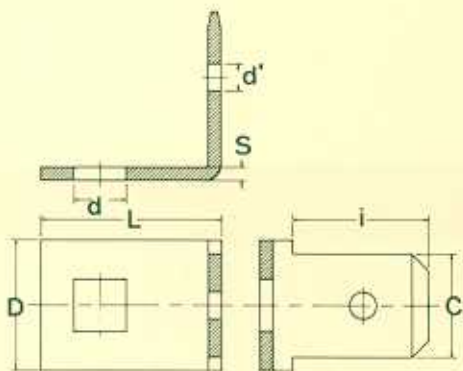
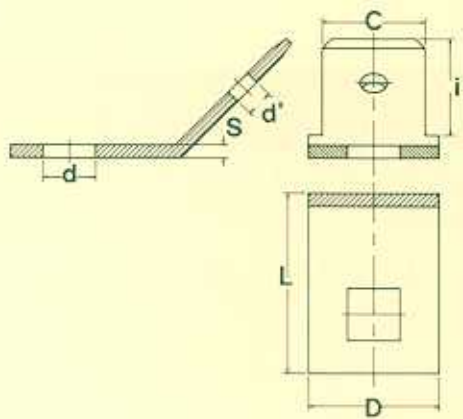
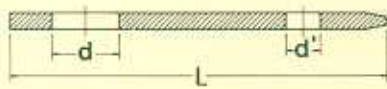
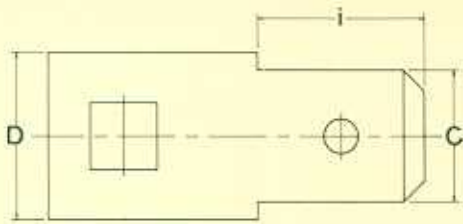
Medidas en mm.

ARTICULO	C	L	i	d	d'	D	S
<b>81440</b>	6,35	11	8,3	3,1	1,7	8	0,80
<b>81444</b>	6,35	11	8,3	4,1	1,7	8	0,80

## TERMINALES ENCHUFABLES

Pieza Acotada

Medidas en mm.



ARTICULO	C	L	i	d	d'	D	S
<b>81460</b>	6,35	11	8,3	3,1	1,7	8	0,80
<b>81464</b>	6,35	11	8,3	4,1	1,7	8	0,80

Medidas en mm.

ARTICULO	C	L	i	d	d'	D	S
<b>81470</b>	6,35	11	8,3	3,1	1,7	8	0,80
<b>81474</b>	6,35	11	8,3	4,1	1,7	8	0,80

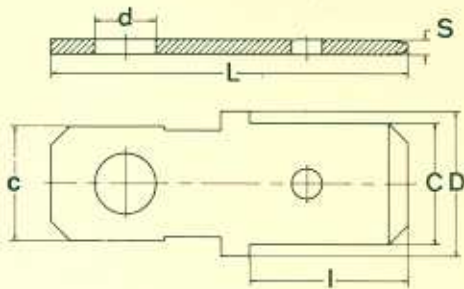
Medidas en mm.

ARTICULO	C	L	i	d	d'	D	S
<b>81480</b>	6,35	11	8,3	3,1	1,7	8	0,80
<b>81484</b>	6,35	11	8,3	4,1	1,7	8	0,80

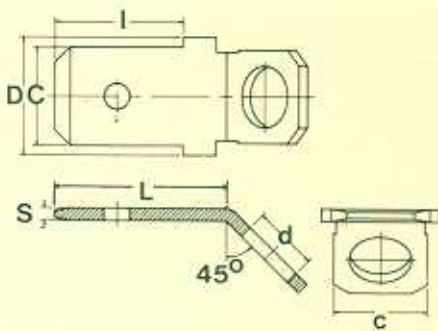
## TERMINALES ENCHUFABLES

Pieza Acotada

Medidas en mm.

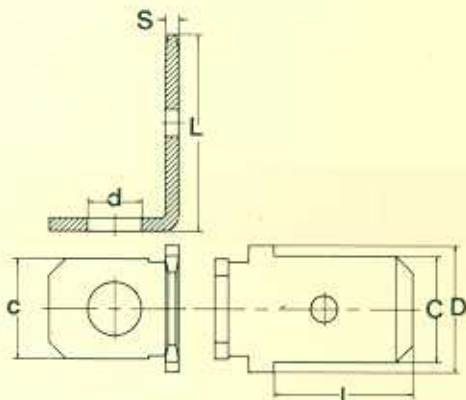


ARTICULO	c	L	l	d	D	c	S
<b>81510</b>	6,35	18,7	8,3	3,2	7,6	6	0,80
<b>81514</b>	6,35	18,7	8,3	4,2	7,6	6	0,80
<b>81516</b>	6,35	18,7	8,3	2,7	7,6	6	0,80



Medidas en mm.

ARTICULO	c	L	l	d	D	c	S
<b>81520</b>	6,35	11,8	8,3	3,2	7,6	6	0,80
<b>81524</b>	6,35	11,8	8,3	4,2	7,6	6	0,80



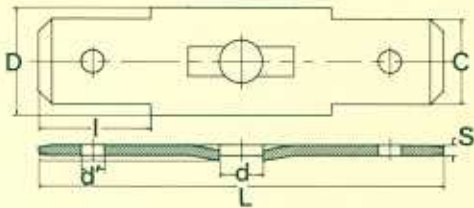
Medidas en mm.

ARTICULO	c	L	l	d	D	c	S
<b>81530</b>	6,35	11,8	8,3	3,2	7,6	6	0,80
<b>81534</b>	6,35	11,8	8,3	4,2	7,6	6	0,80

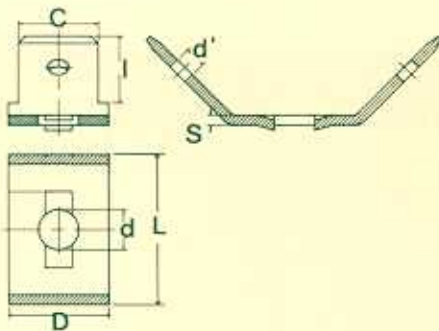
## TERMINALES ENCHUFABLES

Pieza Acotada

Medidas en mm.

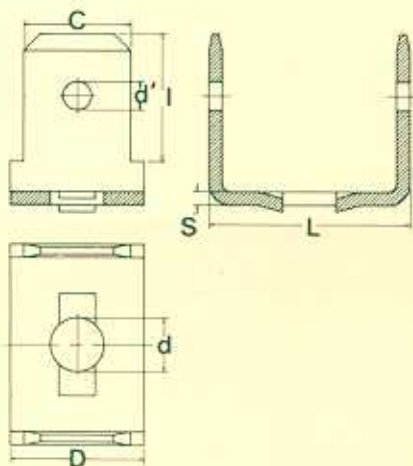


ARTICULO	C	L	I	d	d'	D	S
<b>81550</b>	6,35	30	8,3	3,2	1,7	8	0,80
<b>81554</b>	6,35	30	8,3	4,2	1,7	8	0,80
<b>81558</b>	6,35	30	8,3	5,2	1,7	8	0,80



Medidas en mm.

ARTICULO	C	L	I	d	d'	D	S
<b>81570</b>	6,35	11,8	8,3	3,2	1,7	8	0,80
<b>81574</b>	6,35	11,8	8,3	4,2	1,7	8	0,80
<b>81578</b>	6,35	11,8	8,3	5,2	1,7	8	0,80



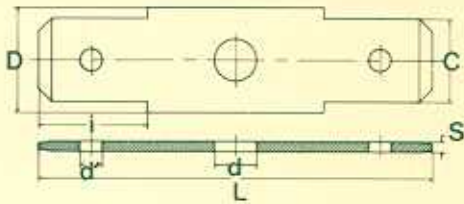
Medidas en mm.

ARTICULO	C	L	I	d	d'	D	S
<b>81590</b>	6,35	11,8	8,3	3,2	1,7	8	0,80
<b>81594</b>	6,35	11,8	8,3	4,2	1,7	8	0,80
<b>81598</b>	6,35	11,8	8,3	5,2	1,7	8	0,80

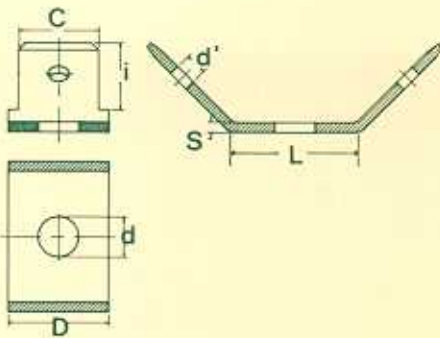
## TERMINALES ENCHUFABLES

Pieza Acotada

Medidas en mm.

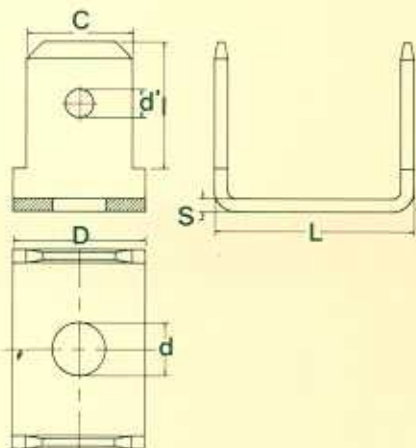


ARTICULO	C	L	i	d	d'	D	S
<b>81610</b>	6,35	30	8,3	3,2	1,7	8	0,80
<b>81614</b>	6,35	30	8,3	4,2	1,7	8	0,80
<b>81618</b>	6,35	30	8,3	5,2	1,7	8	0,80



Medidas en mm.

ARTICULO	C	L	i	d	d'	D	S
<b>81630</b>	6,35	11,8	8,3	3,2	1,7	8	0,80
<b>81634</b>	6,35	11,8	8,3	4,2	1,7	8	0,80
<b>81638</b>	6,35	11,8	8,3	5,2	1,7	8	0,80



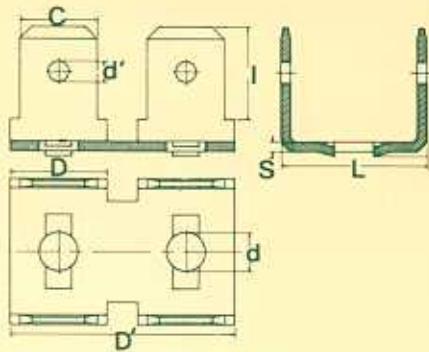
Medidas en mm.

ARTICULO	C	L	i	d	d'	D	S
<b>81650</b>	6,35	11,8	8,3	3,2	1,7	8	0,80
<b>81654</b>	6,35	11,8	8,3	4,2	1,7	8	0,80
<b>81658</b>	6,35	11,8	8,3	5,2	1,7	8	0,80



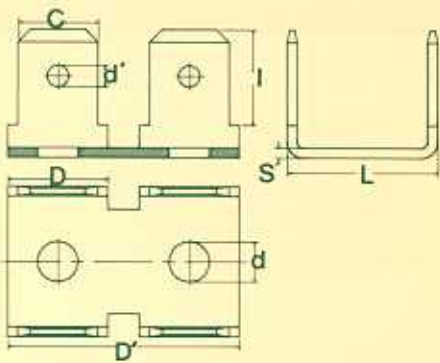
## TERMINALES ENCHUFABLES

Pieza Acotada



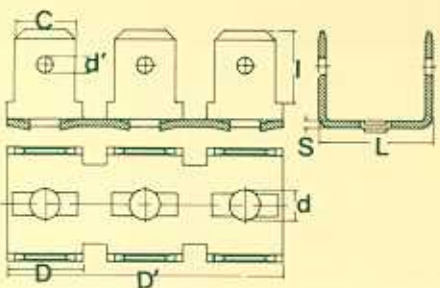
Medidas en mm.

ARTICULO	C	L	l	d	d'	D	D'	S
<b>81710</b>	6,35	11,8	8,3	3,2	1,7	8	18,4	0,80
<b>81714</b>	6,35	11,8	8,3	4,2	1,7	8	18,4	0,80
<b>81718</b>	6,35	11,8	8,3	5,2	1,7	8	18,4	0,80



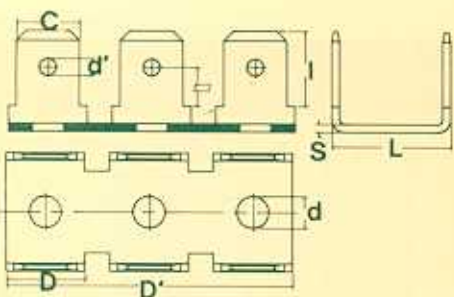
Medidas en mm.

ARTICULO	C	L	l	d	d'	D	D'	S
<b>81730</b>	6,35	11,8	8,3	3,2	1,7	8	18,4	0,80
<b>81734</b>	6,35	11,8	8,3	4,2	1,7	8	18,4	0,80
<b>81738</b>	6,35	11,8	8,3	5,2	1,7	8	18,4	0,80



Medidas en mm.

ARTICULO	C	L	l	d	d'	D	D'	S
<b>81750</b>	6,35	11,8	8,3	3,2	1,7	8	28,8	0,80
<b>81754</b>	6,35	11,8	8,3	4,2	1,7	8	28,8	0,80
<b>81758</b>	6,35	11,8	8,3	5,2	1,7	8	28,8	0,80



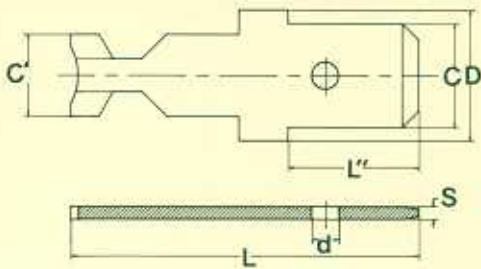
Medidas en mm.

ARTICULO	C	L	l	d	d'	D	D'	S
<b>81770</b>	6,35	11,8	8,3	3,2	1,7	8	28,8	0,80
<b>81774</b>	6,35	11,8	8,3	4,2	1,7	8	28,8	0,80
<b>81778</b>	6,35	11,8	8,3	5,2	1,7	8	28,8	0,80

## TERMINALES ENCHUFABLES

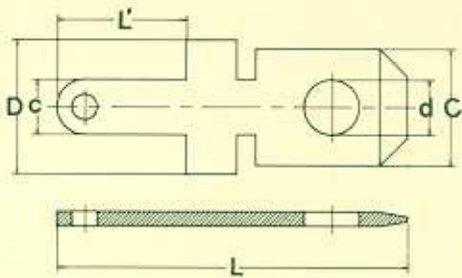
Pieza Acotada

Medidas en mm.



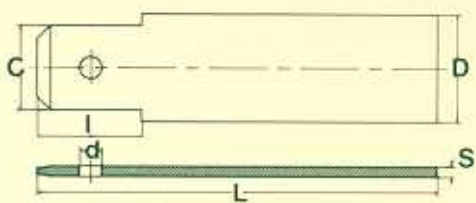
ARTICULO	C	L	L''	d	D	C'	S
81902	6,35	21,3	8	1,7	8	5	0,80

Medidas en mm.



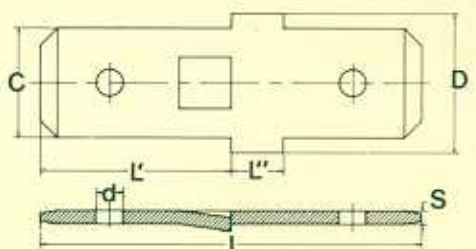
ARTICULO	C	L	L'	d	D	c	S
81904	6,35	19	7	3	7,3	3	0,80

Medidas en mm.



ARTICULO	C	L	l	d	D	S
81906	6,35	30	7,8	1,7	8,1	0,80

Medidas en mm.

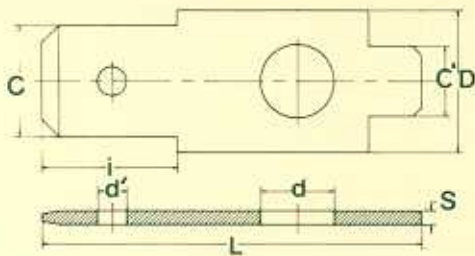


ARTICULO	C	L	L'	d	D	L''	S
81908	6,35	22	11	1,6	8	3	0,80

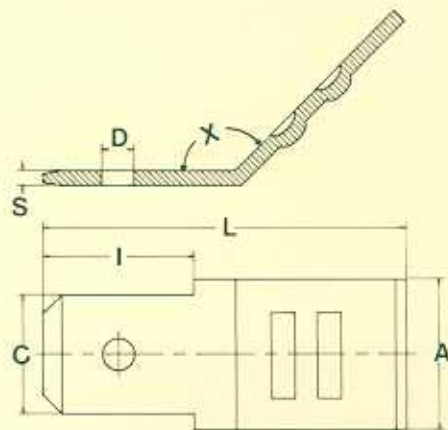
## TERMINALES ENCHUFABLES

Pieza Acotada

Medidas en mm.

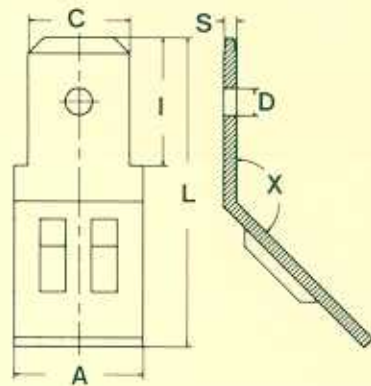


ARTICULO	C	L	i	d	d'	D	C'	S
<b>81910</b>	6,35	21,6	7,7	4,2	1,7	8	4	0,80



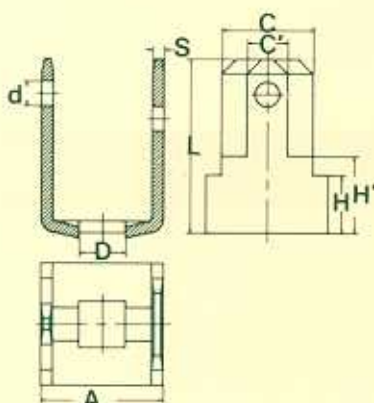
Medidas en mm.

ARTICULO	C	L	I	D	A	X	S
<b>81916</b>	6,3	19,3	8	1,7	8	180	0,8
<b>81918</b>	6,3	19,3	8	1,7	8	45	0,8
<b>81920</b>	6,3	19,3	8	1,7	8	90	0,8



Medidas en mm.

ARTICULO	C	L	I	D	A	X	S
<b>81922</b>	6,3	19,3	8	1,7	8	180	0,8
<b>81924</b>	6,3	19,3	8	1,7	8	45	0,8
<b>81926</b>	6,3	19,3	8	1,7	8	90	0,8

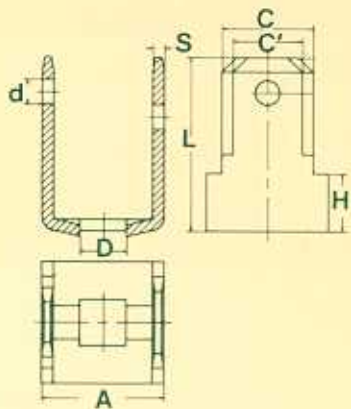


Medidas en mm.

ARTICULO	C	L	D	d	A	H	H'	C'	S
<b>81928</b>	6,3	12	3,2	1,7	8,8	4	5,3	2,8	0,8

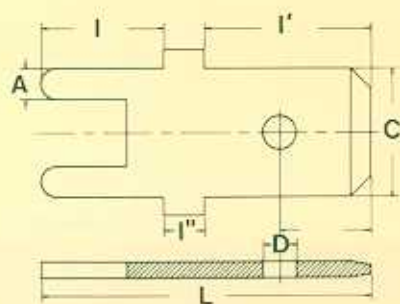
## TERMINALES ENCHUFABLES

Pieza Acotada



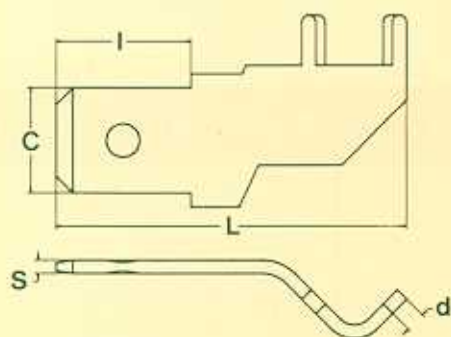
Medidas en mm.

ARTICULO	C	L	D	d	A	H	C'	S
81930	6,3	12	3,2	1,8	8,8	4	4,8	0,8



Medidas en mm.

ARTICULO	C	L	I	D	I'	I''	A	S
81932	6,3	16,2	6	1,8	8,2	2	1,5	0,8



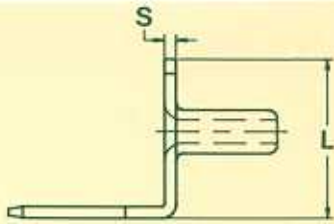
Medidas en mm.

ARTICULO	C	L	I	d	S
81940	6,3	21,2	8,1	1,2	0,8

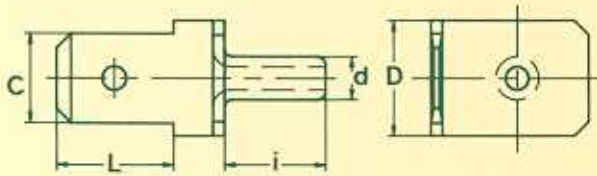
## TERMINALES ENCHUFABLES

Pieza Acotada

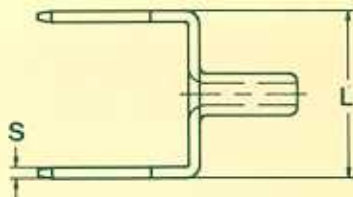
Medidas en mm.



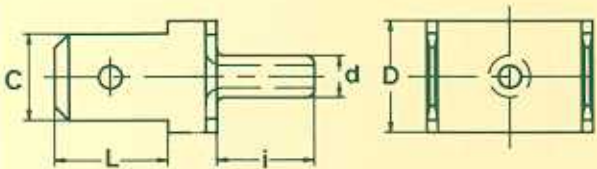
ARTICULO	C	L	l	d	i	D	S
<b>81950</b>	6,3	11	8,1	3	7	8	0,8



Medidas en mm.



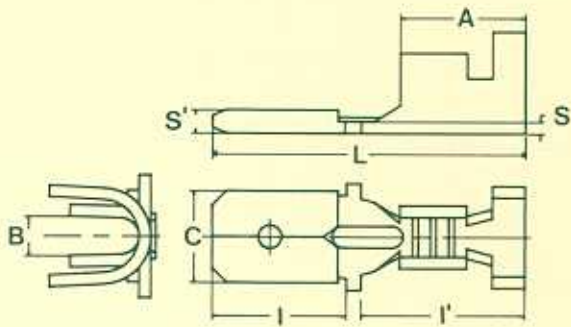
ARTICULO	C	L	l	d	i	D	S
<b>81952</b>	6,3	12	8,1	3	7	8	0,8



## TERMINALES ENCHUFABLES

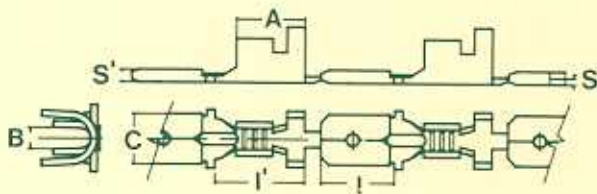
Pieza Acotada

Medidas en mm.



ARTICULO	C	L	I	I'	B	A	S	S'
<b>81980</b>	6,3	20	8,8	10,4	3,1	8,7	0,40	0,80

Medidas en mm.

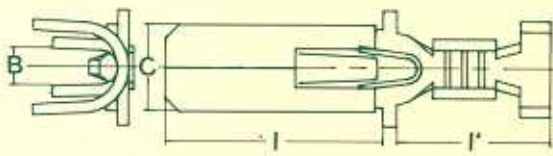
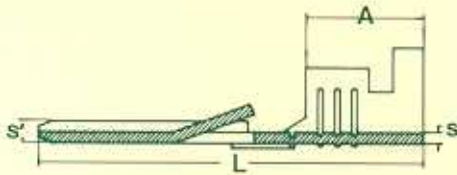


ARTICULO	C	I	I'	B	A	S	S'
<b>81980-C</b>	6,3	8,8	10,4	3,1	8,7	0,40	0,80

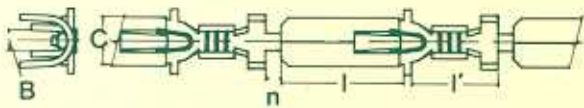
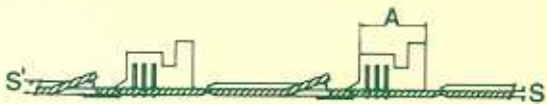
## TERMINALES ENCHUFABLES

Pieza Acotada

Medidas en mm.



ARTICULO	C	L	I	I'	B	A	S	S'
81990	6,3	28	15,8	11,2	2,7	10,3	0,40	0,80



Medidas en mm.

ARTICULO	C	I	I'	B	A	n	S	s
81990 C	6,3	15,8	11,2	2,7	10,3	2	0,40	0,80