

TERMINALES REMACHABLES



Terminales y Remaches S.A.
Fabricación de piezas metálicas

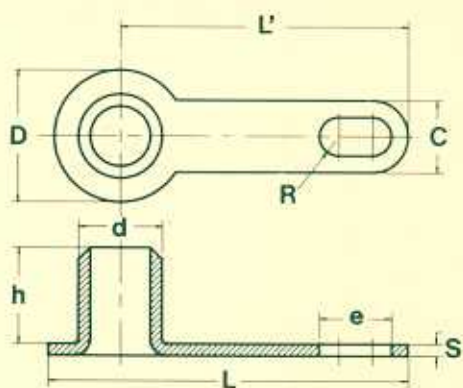
INDICE

TERMINALES REMACHABLES SENCILLOS	3-4-5
TERMINALES REMACHABLES REFORZADOS	5
TERMINALES REMACHABLES CON EXTENSION	6
TERMINALES REMACHABLES DOBLES RECTOS	6
TERMINALES REMACHABLES DOBLES EN ANGULO DE 90°	7
TERMINALES REMACHABLES DOBLES RECTOS ESPECIALES	7
TERMINALES REMACHABLES CON EXTENSION ESPECIALES	7
TERMINALES REMACHABLES DOBLES ESPECIALES	8
TERMINALES REMACHABLES DOBLADOS	8
TERMINALES REMACHABLES EN FORMA U	8
TERMINALES REMACHABLES SERIE P	9
TERMINALES REMACHABLES SERIE P EN ANGULO 90°	10
TERMINALES REMACHABLES SERIE P EN DOBLE TALADRO	10
TERMINALES REMACHABLES SERIE P CON UÑA	10
TERMINALES REMACHABLES SERIE P DOBLES CON UÑA	10
TERMINALES REMACHABLES SERIE P DOBLES SIN TALADRO	11
TERMINALES SENCILLOS CON REMACHE CUADRADO	11
TERMINALES CON EXTENSIÓN Y REMACHE CUADRADO	11
TERMINALES DOBLES CON REMACHE CUADRADO	12
TERMINALES VARIOS CON REMACHE CUADRADO	12-13

TERMINALES REMACHABLES SENCILLOS

Pieza Acotada

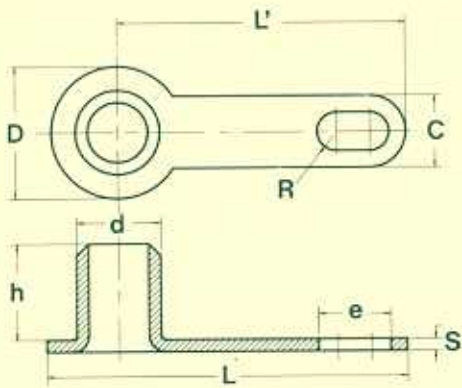
Medidas en mm.



ART.	d	h	L	L'	D	c	R	e	S
40004	1,7	1,5	9	7,5	3	2	0,5	1,9	0,25
40010	1,7	2	9	7,5	3	2	0,5	1,9	0,25
40012	1,7	2,5	9	7,6	3	2	0,5	1,9	0,25
40014	1,7	3	9	7,6	3	2	0,5	1,9	0,25
40016	1,8	3	9	7,6	3	2	0,5	1,9	0,25
40018	1,7	4	9	7,6	3	2	0,5	1,9	0,25
40028	2	3,2	17	14,2	5,5	2	0,5	1,9	0,3
40038	2	2	11,5	9,5	4	3	0,6	2,6	0,25
40042	2	3	11,5	9,5	4	3	0,6	2,6	0,25
40046	2	4	11,5	9,5	4	3	0,6	2,6	0,25
40048	2,3	3	11,5	9,5	4	3	0,6	2,6	0,25
40052	2,5	2	10,2	8	4,2	3	0,6	2,2	0,25
40054	2,5	2,5	10,3	8,2	4,2	3	0,5	2,2	0,25
40056	2,5	3	10,3	8,2	4,2	3	0,6	2,2	0,25
40058	2,5	3,5	10,3	9,2	4,2	3	0,7	2,2	0,25
40072	2,5	3,7	12	9,2	5,4	3	0,5	2,5	0,25
40080	3	2	12	9,2	5,4	3	0,5	2,5	0,25
40084	3	3	12	9,2	5,5	3	0,6	2,6	0,25
40088	2,9	4	12	9,3	5,4	3	0,6	2,6	0,25
40094	3	2,7	14,5	11,7	5,6	3	0,7	2,7	0,3
40096	3	2,7	14,5	11,7	5,5	3	0,7	2,7	0,4
40098	3	2,7	14,5	11,7	5,5	3	0,7	2,9	0,5
40100	3	3,3	14,5	11,7	5,5	3	0,7	2,9	0,3
40102	3	3,3	14,5	11,7	5,5	3	0,7	2,9	0,4
40104	3	3,3	14,5	11,7	5,5	3	0,7	2,9	0,5
40110	3	4	14,5	11,7	5,5	3	0,7	2,9	0,3
40112	3	4	14,5	11,7	5,5	3	0,7	2,9	0,4
40114	3	4	14,5	11,7	5,5	3	0,7	2,9	0,5
40120	3	5,3	14,6	11,7	5,5	3	0,7	2,7	0,3
40122	3	5,3	14,6	11,7	5,5	3	0,7	2,7	0,4
40124	3	5,3	14,6	11,7	5,5	3	0,7	2,7	0,5
40134	3	3	17,2	14	6,5	4	0,7	2,8	0,5
40144	4	3	17,2	14	6,5	4	0,7	2,8	0,5
40160	3,5	2,8	11,9	9,2	5,4	3	0,5	2,5	0,3
40162	3,5	3,4	12	9,2	5,4	3	0,6	2,5	0,3
40166	3,5	4	13	10	5,4	3	0,6	2,5	0,5
40170	3,5	2,8	14,5	11,7	5,5	3	0,7	2,7	0,3
40174	3,5	2,8	14,5	11,7	5,5	3	0,7	2,7	0,5
40176	3,4	3,2	14,5	11,7	5,5	3	0,7	2,7	0,3
40180	3,4	3,2	14,5	11,7	5,5	3	0,7	2,7	0,5
40188	3,4	4,2	14,5	11,8	5,5	3	0,7	2,9	0,3
40190	3,5	4,2	14,5	11,8	5,5	2,8	0,7	2,7	0,5
40192	3,5	4,2	14,5	11,8	5,5	3	0,7	2,7	0,5
40194	3,4	4,5	14,5	11,8	5,5	3	0,7	2,8	0,3
40198	3,4	4,5	14,5	11,7	5,5	3	0,7	2,9	0,5
40216	3,2	2,5	17	13,8	6,5	4	0,7	2,8	0,4
40218	3,2	3,2	17	13,8	6,5	4	0,7	2,8	0,4
40220	3,5	2,6	17	13,8	6,5	4	0,7	2,8	0,3
40224	3,5	2,6	17	13,8	6,5	4	0,7	2,8	0,5
40226	3,5	3,2	17	13,8	6,5	4	0,7	2,8	0,3
40228	3,5	3,2	17	13,8	6,5	4	0,7	2,8	0,4

TERMINALES REMACHABLES SENCILLOS

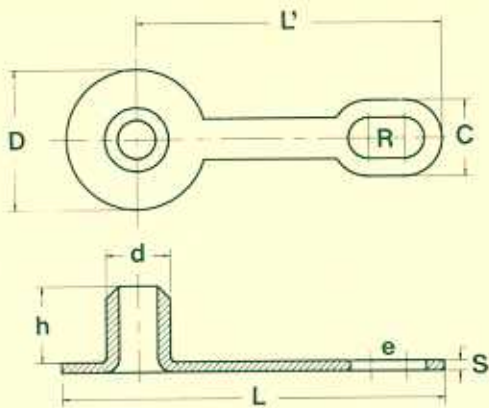
Pieza Acotada



Medidas en mm.

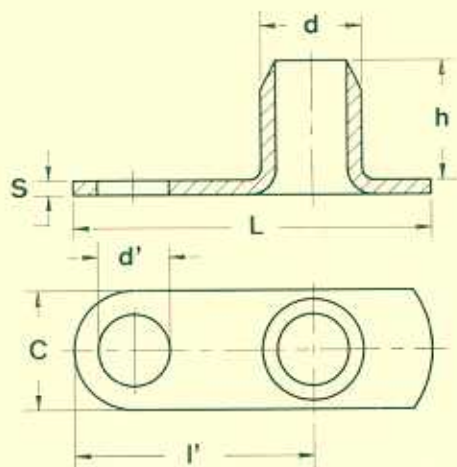
ARTICULO	d	h	L	L'	D	c	R	e	S
40230	3,5	3,2	17	13,8	6,5	4	0,7	2,8	0,5
40238	3,5	4	17	13,8	6,5	4	0,7	2,8	0,3
40240	3,5	4	17	13,8	6,5	4	0,7	2,8	0,4
40242	3,5	4	17	13,8	6,5	4	0,7	2,8	0,5

Medidas en mm.



ARTICULO	d	h	L	L'	D	C	R	e	S
40662	2,5	3	14,5	11,75	5,5	3,15	0,7	2,8	0,4

Medidas en mm.

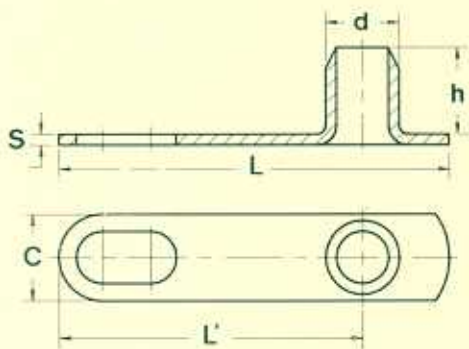


ARTICULO	d	h	L	L'	d'	C	S
40710	1,7	2,2	6	4	0,8	2	0,25
40714	1,7	3	6	4	0,8	2	0,25
40720	1,8	2	9	7	0,9	2	0,25
40722	1,8	2,5	9	7	0,9	2	0,25
40724	1,8	3	9	7	0,9	2	0,25
40734	2	3	9	7	0,9	2	0,25

TERMINALES REMACHABLES SENCILLOS

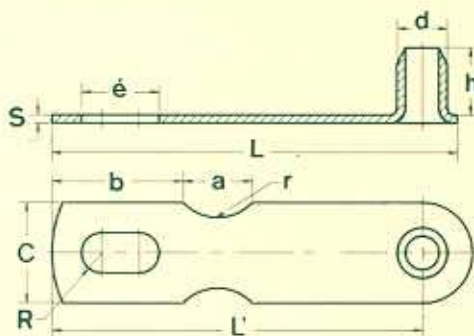
Pieza Acotada

Medidas en mm.



ART.	d	h	L	L'	C	S
40750	1,7	2	9	7	2	0,25
40752	1,7	2,5	9	7	2	0,25
40754	1,7	3	9	7	2	0,25
40758	1,7	4	9	7	2	0,25
40770	2,5	3,9	15,9	13,9	4	0,25
40778	1,5	2,5	8	6,5	3	0,25

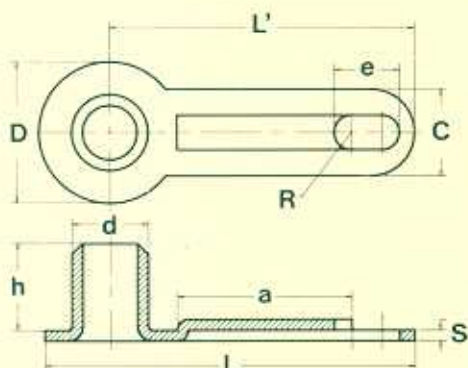
Medidas en mm.



ART.	d	h	L	L'	C	R	e	a	r	b	S
40780	1,5	2,7	12,5	11	3	0,7	2,4	1,8	1	3,6	0,25

TERMINALES REMACHABLES REFORZADOS

Medidas en mm.

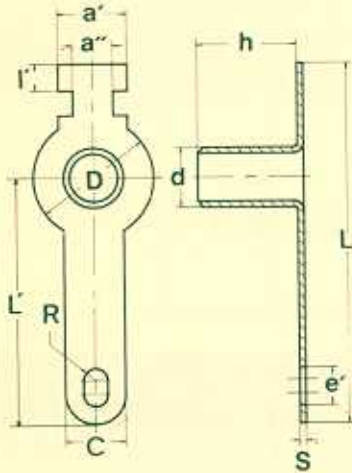


ART.	d	h	L	L'	D	C	R	e	a	S
40860	3,5	2	17,1	13,9	6,5	4	0,6	3	7	0,3
40864	3,5	2	17,1	13,9	6,5	4	0,6	3	7	0,5
40868	3,5	3	17,1	13,9	6,5	4	0,6	2,8	7	0,4
40870	3,5	3	17,1	13,9	6,5	4	0,6	2,8	7	0,5
40878	3,5	4	17,1	13,9	6,5	4	0,6	3	7	0,3
40880	3,5	4	17,1	13,9	6,5	4	0,6	3	7	0,4
40882	3,5	4	17,1	13,9	6,5	4	0,6	3	7	0,5

TERMINALES REMACHABLES CON EXTENSION

Pieza Acotada

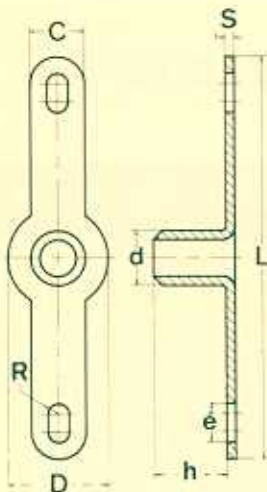
Medidas en mm.



ART.	d	h	L	L'	D	C	R	e	l'	a'	a''	S
41100	2,5	2,3	13,3	7,9	4,2	2,8	0,4	2,2	1,8	2,9	1,8	0,3
41104	2,5	3	13,4	7,9	4,2	2,8	0,5	2,2	1,7	2,9	1,8	0,3
41106	2,5	3	13,4	7,9	4,2	2,8	0,5	2,2	1,7	2,9	1,8	0,4
41110	2,5	4	13,4	7,9	4,2	2,8	0,5	2,2	1,7	2,9	1,8	0,25
41112	2,5	4	13,4	7,9	4,2	2,8	0,5	2,2	1,7	2,9	1,8	0,3
41154	2,5	3,2	18,6	11,7	5,5	2,9	0,6	2,7	1,5	3,2	2	0,5
41166	2,5	4	18,6	11,7	5,5	2,9	0,6	2,7	1,5	3,2	2	0,5
41212	2,9	5,3	18,7	11,7	5,5	3	0,7	2,9	1,6	3,2	2,1	0,3
41216	2,9	5,3	18,7	11,7	5,5	3	0,7	2,9	1,6	3,2	2,1	0,5
41220	3,4	2,5	18,5	11,7	5,5	3,1	0,7	2,9	1,4	3,1	2	0,3
41226	3,5	3,2	18,7	11,7	5,5	3	0,7	2,7	1,6	3,2	2	0,3
41230	3,5	3,2	18,7	11,7	5,5	3	0,7	2,7	1,6	3,2	2	0,5
41238	3,5	4	18,7	11,7	5,5	3	0,7	2,7	1,6	3,2	2	0,3
41242	3,5	4	18,7	11,7	5,5	3	0,7	2,7	1,5	3,2	2	0,5
41246	3,5	4,6	18,7	11,7	5,5	3	0,7	2,7	1,5	3,2	2	0,4
41248	3,5	4,6	18,7	11,7	5,5	3	0,7	2,7	1,5	3,2	2	0,5
41250	3,5	4,6	18,7	11,7	5,5	2,8	0,7	2,7	1,5	3,2	2	0,5

TERMINALES REMACHABLES DOBLES RECTOS

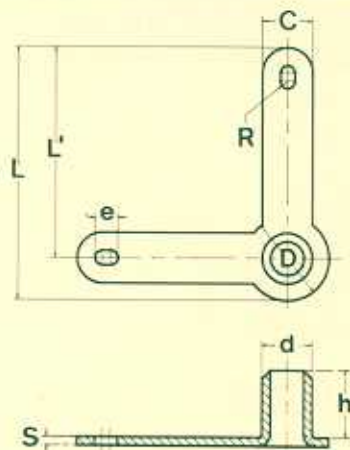
Medidas en mm.



ART.	d	h	L	D	C	R	e	S
42100	2,5	2,3	15,9	4	2,8	0,5	2,1	0,25
42104	2,5	3,2	15,9	4	2,8	0,5	2,1	0,25
42108	2,5	4,3	15,9	4	2,8	0,5	2,1	0,25
42112	2,5	2,5	15,9	4	2,8	0,5	2,1	0,25
42130	3	4	18	5,6	3,2	0,6	2,8	0,5
42166	3	4	22	5,6	3,2	0,6	2,8	0,5
42200	3	3	22	5,6	3,2	0,7	2,9	0,3
42202	3	3	22	5,6	3,2	0,7	2,9	0,4
42212	3	4	22	5,5	3,2	0,7	2,9	0,3
42224	3,5	3	22	5,5	3,2	0,7	3	0,3
42234	3,5	4	22	5,5	3,2	0,7	3	0,3
42238	3,5	4	22	5,5	3,2	0,7	3	0,5

TERMINALES REMACHABLES DOBLES EN ANGULO DE 90°

Pieza Acotada

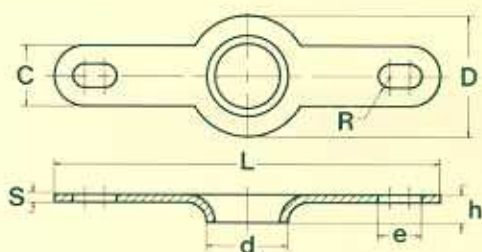


Medidas en mm.

ARTICULO	d	h	L	L'	D	C	R	e	S
43046	2,6	4	15	12,5	5	3,2	0,6	2,8	0,4
43058	2,5	3,5	15	12,5	5	3,2	0,6	2,8	0,5
43064	2,5	4	15	12,5	5	3,2	0,6	2,8	0,4
43076	2,5	5	15	12,5	5	3,2	0,6	2,8	0,4
43078	2,5	5	15	12,5	5	3,2	0,6	2,9	0,5
43090	3	4,2	15	12,5	5	3,2	0,6	2,8	0,4
43092	3	4,2	15	12,5	5	3,2	0,6	2,8	0,5
43136	3,5	4	15	12,5	5	3,2	0,6	2,8	0,5

TERMINALES REMACHABLES DOBLES RECTOS ESPECIALES

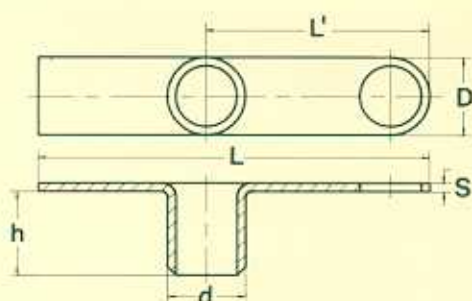
Medidas en mm.



ART.	d	h	L	D	C	R	e	S
44090	4	1,2	19	6	3	0,7	2,8	0,4
44130	4	1,2	27	6,5	3	0,7	2,8	0,3

TERMINALES REMACHABLES CON EXTENSION ESPECIALES

Medidas en mm.

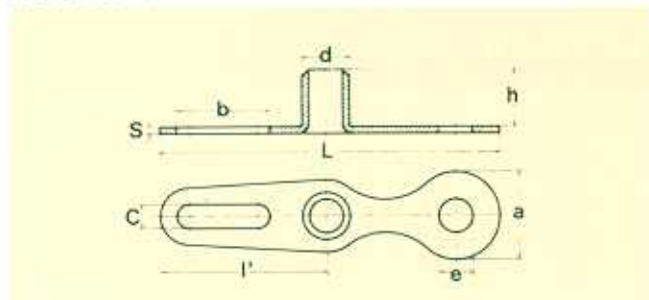


ART.	d	h	L	L'	D	S
44210	2,4	3	14	8	2,8	0,3

TERMINALES REMACHABLES DOBLES ESPECIALES

Pieza Acotada

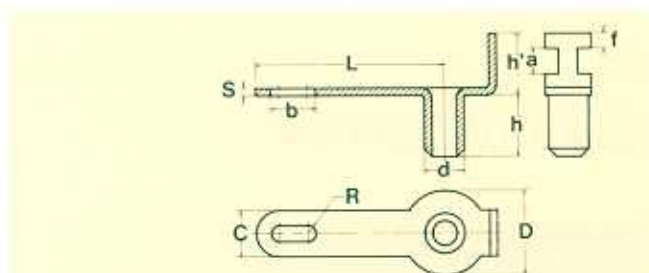
Medidas en mm.



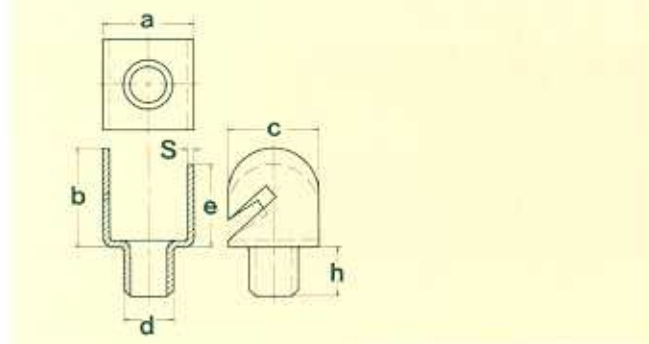
ART.	d	h	L	l'	a	C	e	b	S
44330	3,5	4,2	25	12	6,5	2	2,4	6	0,5
44430	3,5	4,2	15,5	12	6,5	2	2,4	6	0,5

TERMINALES REMACHABLES DOBLADOS

Medidas en mm.



ART.	d	h	L	D	C	R	h'	a	f	b	S
45200	2,5	4,3	11,5	5,6	3	0,7	3,7	2,1	1,4	2,4	0,5
45202	2,5	4,3	11,5	5,6	2,8	0,7	3,7	2,1	1,4	2,4	0,5
45210	3,5	4,3	11,5	5,6	3	0,7	3,7	2,1	1,4	2,4	0,5
45212	3,5	4,3	11,5	5,6	2,8	0,7	3,7	2,1	1,4	2,4	0,5

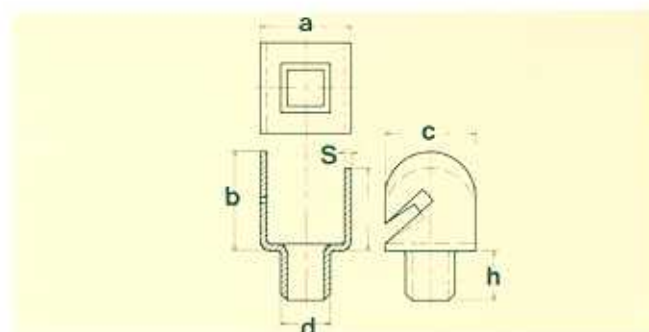


Medidas en mm.

ART.	d	h	b	a	C	e	S
45290	3	5,3	6,3	5,7	5,6	5,2	0,4
45294	4	4,2	6,3	6	5,6	5,2	0,4
45300	3,5	5,3	6,3	5,7	5,6	5,2	0,4
45304	3,5	4,2	6,3	6	5,6	5,2	0,4
45308	3,5	5,2	6,4	6,2	5,6	5,2	0,4

TERMINALES REMACHABLES DOBLES FORMA U

Medidas en mm.

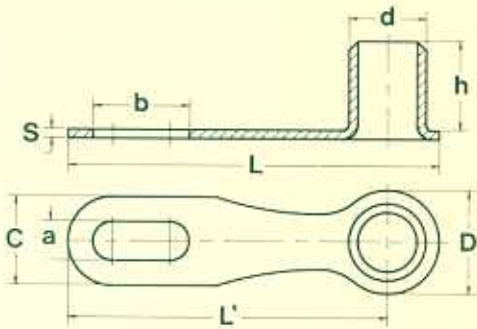


ART.	d	h	b	a	C	S
45350	3	3	6,25	5,5	5,5	0,4

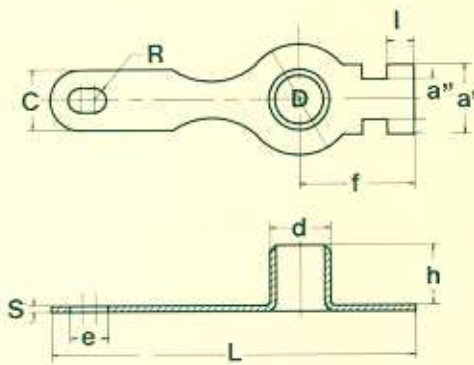
TERMINALES REMACHABLES SERIE P

Pieza Acotada

Medidas en mm.

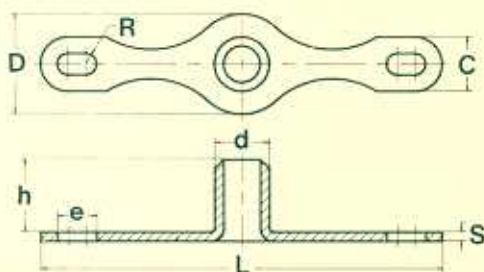


ART.	d	h	L	L'	D	C	a	b	S
46020	2,3	2,7	9,8	8	3,5	3	1,1	2,1	0,4
46026	2,3	4	9,8	8	3,5	3	1,1	2,1	0,4
46030	2,7	2	12,5	10,2	4,5	4	1,6	3,2	0,3
46040	2,7	3	12,5	10,2	4,5	4	1,6	3,2	0,3
46042	2,7	3	12,5	10,2	4,5	4	1,6	3,2	0,4
46044	2,7	3	12,5	10,2	4,5	4	1,6	3,2	0,5
46052	2,7	4,2	12,5	10,2	4,25	4	1,6	3,2	0,3
46054	2,7	4,2	12,5	10,2	4,25	4	1,6	3,2	0,4
46070	3	3,2	12,5	10,2	4,25	4	1,6	3,2	0,4



Medidas en mm.

ART.	d	h	L	f	D	C	R	e	l	a'	a''	S
46160	2,3	2,8	18,6	6,7	5,5	3	0,7	2,2	1,4	3,2	2	0,3
46166	3,2	2,8	18,6	6,7	5,5	3	0,7	2,2	1,4	3,2	2	0,3
46212	3,5	2,7	18,5	6,7	5,5	3	0,7	2,9	1,3	3,2	2	0,4
46214	3,5	2,7	18,5	6,7	5,5	3	0,7	2,9	1,3	3,2	2	0,5
46230	3,5	4	18,5	6,7	5,5	3	0,7	2,7	1,3	3,2	2	0,4
46232	3,5	4	18,5	6,7	5,5	3	0,7	2,7	1,3	3,2	2	0,5



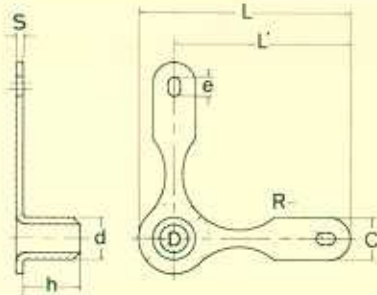
Medidas en mm.

ART.	d	h	L	D	C	R	e	S
46310	2,6	3,2	20	4,5	4	0,8	3,2	0,4
46314	2,6	3,5	20	4,5	4	0,8	3,2	0,4
46318	2,6	4	20	4,5	4	0,8	3,2	0,4
46332	2,6	5	20	4,5	4	0,8	3,2	0,5
46362	3,5	3	20	4,5	4	0,8	3,5	0,4

TERMINALES REMACHABLES SERIE P EN ANGULO 90°

Pieza Acoñada

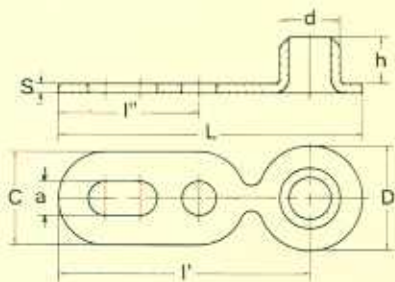
Medidas en mm.



ARTICULO	d	h	L	L'	D	C	R	e	S
46420	2,6	4,2	12,5	10	4,7	4	0,8	3,3	0,4

TERMINALES REMACHABLES SERIE P DOBLE TALADRO

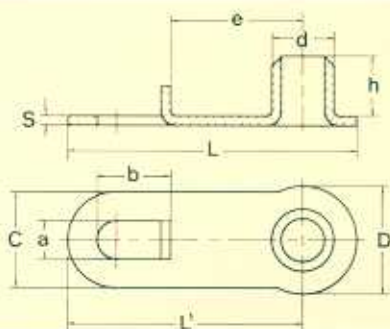
Medidas en mm.



ARTICULO	d	h	L	L'	D	C	a	L''	S
46510	1,6	2,1	9,8	8	3,5	3	1,2	4,7	0,4
46520	2,3	2,2	9,8	8	3,5	3	1,2	4,5	0,4
46524	2,6	2,2	13,4	11,1	4,5	4,1	1,6	6,5	0,4
46526	2,6	2,2	13,4	11,1	4,5	4,1	1,6	6,5	0,5
46543	2,6	4,2	13,4	11,1	4,5	4,1	1,6	6,5	0,5

TERMINALES REMACHABLES SERIE P CON UÑA

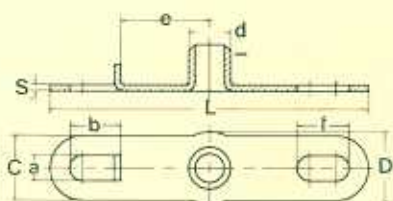
Medidas en mm.



ART.	d	h	L	L'	D	C	e	a	b	S
46612	2,6	2	12,3	10	4,5	4	5,3	1,6	4	0,6
46614	2,6	2,5	12,3	10	4,5	4	5,3	1,6	4	0,4
46620	2,6	3,5	12,3	10	4,5	4	5,3	1,6	4	0,4
46622	2,6	3,5	12,3	10	4,5	4	5,3	1,6	4	0,5
46624	2,6	4	12,3	10	4,5	4	5,3	1,6	4	0,4

TERMINALES REMACHABLES SERIE P DOBLES CON UÑA

Medidas en mm.

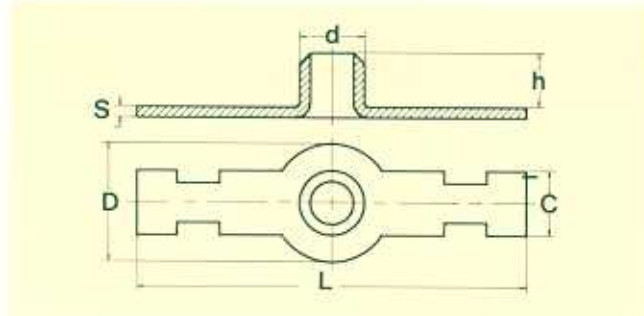


ART.	d	h	L	D	C	e	a	b	f	S
46722	2,6	3,6	19,9	4,5	4	5,5	1,5	3,5	3,4	0,4

TERMINALES REMACHABLES SERIE P DOBLES SIN TALADRO

Pieza Acotada

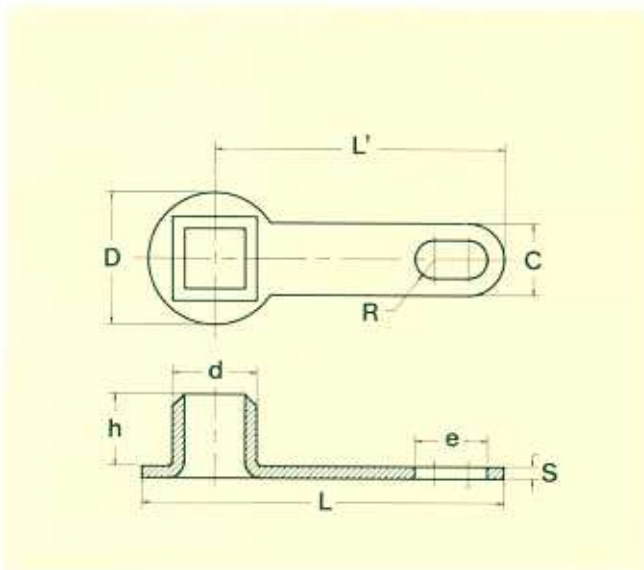
Medidas en mm.



ART.	d	h	L	D	C	S
46760	3	2,5	18	5,5	3	0,50

TERMINALES SENCILLOS CON REMACHE CUADRADO

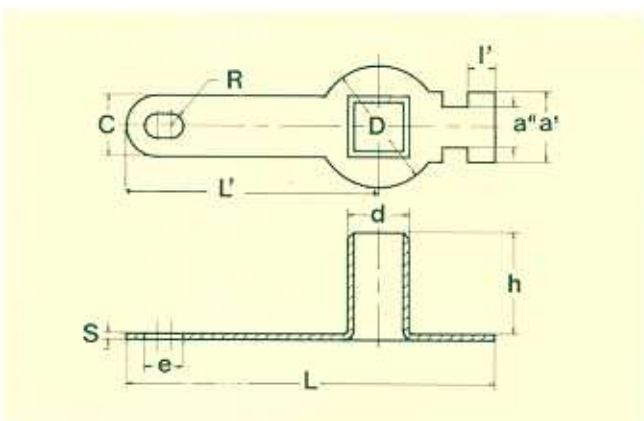
Medidas en mm.



ART.	d	h	L	L'	D	C	R	e	S
47004	1,7	2,1	9	7,5	3	2	0,5	1,8	0,3
47010	2,5	2,6	10,3	8	4,2	3	0,7	2,3	0,3
47018	2,5	3,2	12	9,2	5,4	3	0,6	2,6	0,3
47032	2,5	2	12	9,2	5,4	3	0,6	2,6	0,4
47040	2,5	3	12	9,2	5,4	3	0,6	2,6	0,4
47042	2,5	3	12	9,2	5,4	3	0,6	2,6	0,5
47078	3	3,2	12	9,2	5,5	3	0,6	2,6	0,3
47082	3	3,2	12	9,2	5,5	3	0,6	2,6	0,5
47100	3	3,2	14,5	11,7	5,5	3	0,7	2,9	0,5
47106	3	3,5	14,5	11,7	5,5	3	0,7	2,9	0,5
47108	3	4	14,5	11,7	5,5	3	0,7	2,9	0,3
47112	3	4	14,5	11,7	5,5	3	0,7	2,9	0,5
47140	3,5	3,2	14,5	11,7	5,5	3	1,2	2,7	0,5

TERMINALES CON EXTENSION Y REMACHE CUADRADO

Medidas en mm.

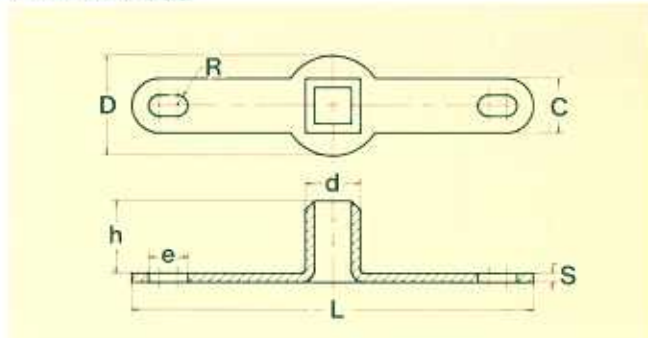


ART.	d	h	L	L'	D	C	R	e	a'	a''	P'	S
47310	2,8	2	13,3	8	4,1	2,8	0,6	2,3	2,9	1,8	1,7	0,3
47322	2,5	3	13,3	8	4,1	2,8	0,6	2,3	2,9	1,8	1,7	0,3
47336	2,5	2,3	18,6	12	5,5	3	0,7	2,8	3,2	2	1,4	0,4
47346	2,5	3,1	18,7	12	5,5	3	0,6	2,8	3,2	2	1,5	0,4
47368	3	3,1	18,7	11,8	5,5	3	0,6	2,8	3,2	2	1,4	0,4
47370	3	3,3	18,8	11,9	5,5	3	0,7	2,9	3,3	2,1	1,6	0,5
47372	3	4,5	18,8	11,9	5,5	3	0,7	2,9	3,3	2,1	1,6	0,4
47376	3,1	4,3	18,7	11,9	5,5	3	0,7	2,8	3,2	2	1,3	0,5
47398	3,5	2,5	18,8	11,8	5,5	3,2	0,7	2,7	3,2	2	1,5	0,4

TERMINALES DOBLES CON REMACHE CUADRADO

Pieza Acotada

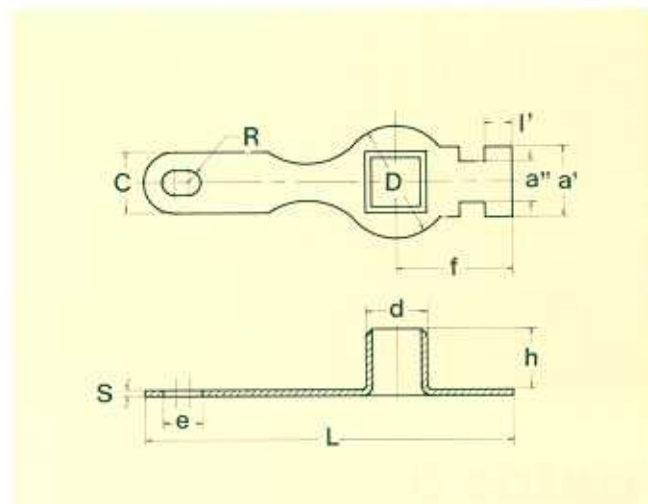
Medidas en mm.



ART.	d	h	L	D	C	R	e	S
47448	2,5	3,2	22	5,5	3,2	0,7	2,8	0,5
47466	3	3,3	22	5,5	3,2	0,7	2,8	0,3
47468	3	3,3	22	5,5	3,2	0,8	2,9	0,4
47470	3	3,3	22	5,5	3,2	0,8	2,9	0,5
47482	3	4,2	22	5,5	3,2	0,7	2,8	0,5

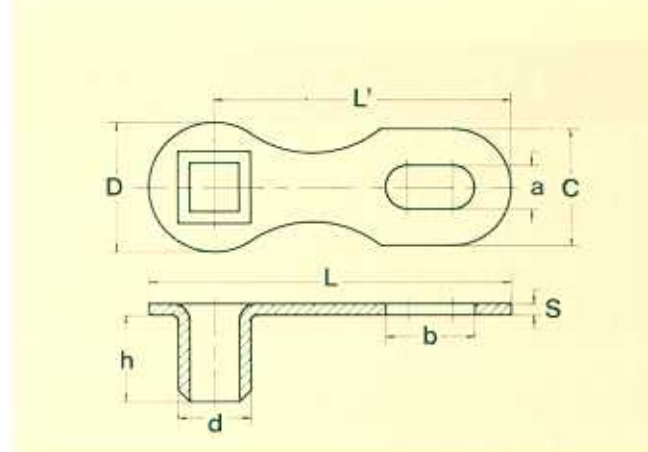
TERMINALES VARIOS CON REMACHE CUADRADO

Medidas en mm.



ART.	d	h	L	f	D	C	e	R	a''	a'	l'	S
47626	3	3,1	18,5	6,8	5,5	3,2	2,7	0,7	2	3,1	1,3	0,3
47628	3	3,2	18,6	6,2	5,5	3,2	2,7	0,7	2	3,2	1,4	0,4
47630	3	3,2	18,6	6,2	5,5	3,2	2,7	0,7	2	3,2	1,4	0,5

Medidas en mm.

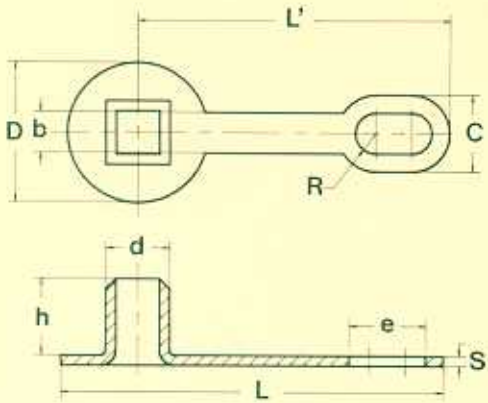


ART.	d	h	L	L'	D	C	a	b	S
47650	2,5	3,3	12,5	10	4,5	4	0,7	3,2	0,4
47652	2,5	3,3	12,5	10	4,5	4	0,7	3,2	0,5

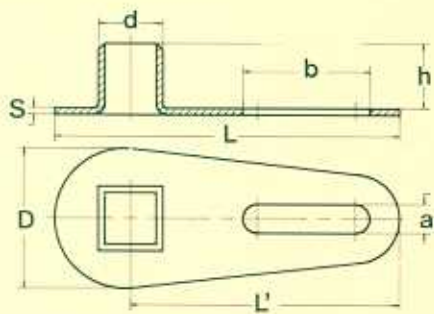
TERMINALES VARIOS CON REMACHE CUADRADO

Pieza Acotada

Medidas en mm.

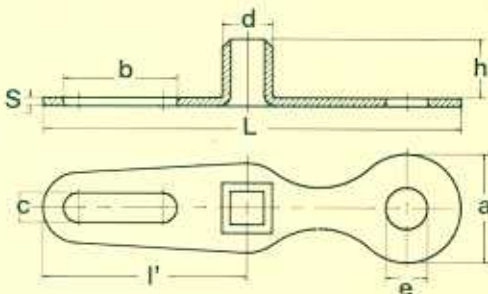


ART.	d	h	L	L'	D	C	R	e	b	S
47708	2,5	2,2	14,5	11,7	5,5	3,2	0,7	2,8	1,6	0,4
47716	2,5	3	14,5	11,7	5,5	3,2	0,7	2,8	1,6	0,4
47718	2,5	3	14,5	11,7	4,5	3,2	0,7	2,8	1,6	0,4



Medidas en mm.

ART.	d	h	L	L'	D	a	b	S
47810	3	3	15,5	12,3	6,5	1	6	0,3
47812	3	3	15,5	12,3	6,5	1	6	0,4



Medidas en mm.

ART.	d	h	L	L'	a	c	e	b	S
47818	3	3,3	25	12,3	6,6	0,9	3,1	6	0,4
47820	3	3,3	25	12,3	6,6	0,9	3,1	6	0,5
47824	3	3,6	25	12,3	6,6	0,9	3,1	6	0,5
47826	3,2	3,6	25	12,3	6,6	0,9	3,1	6	0,5