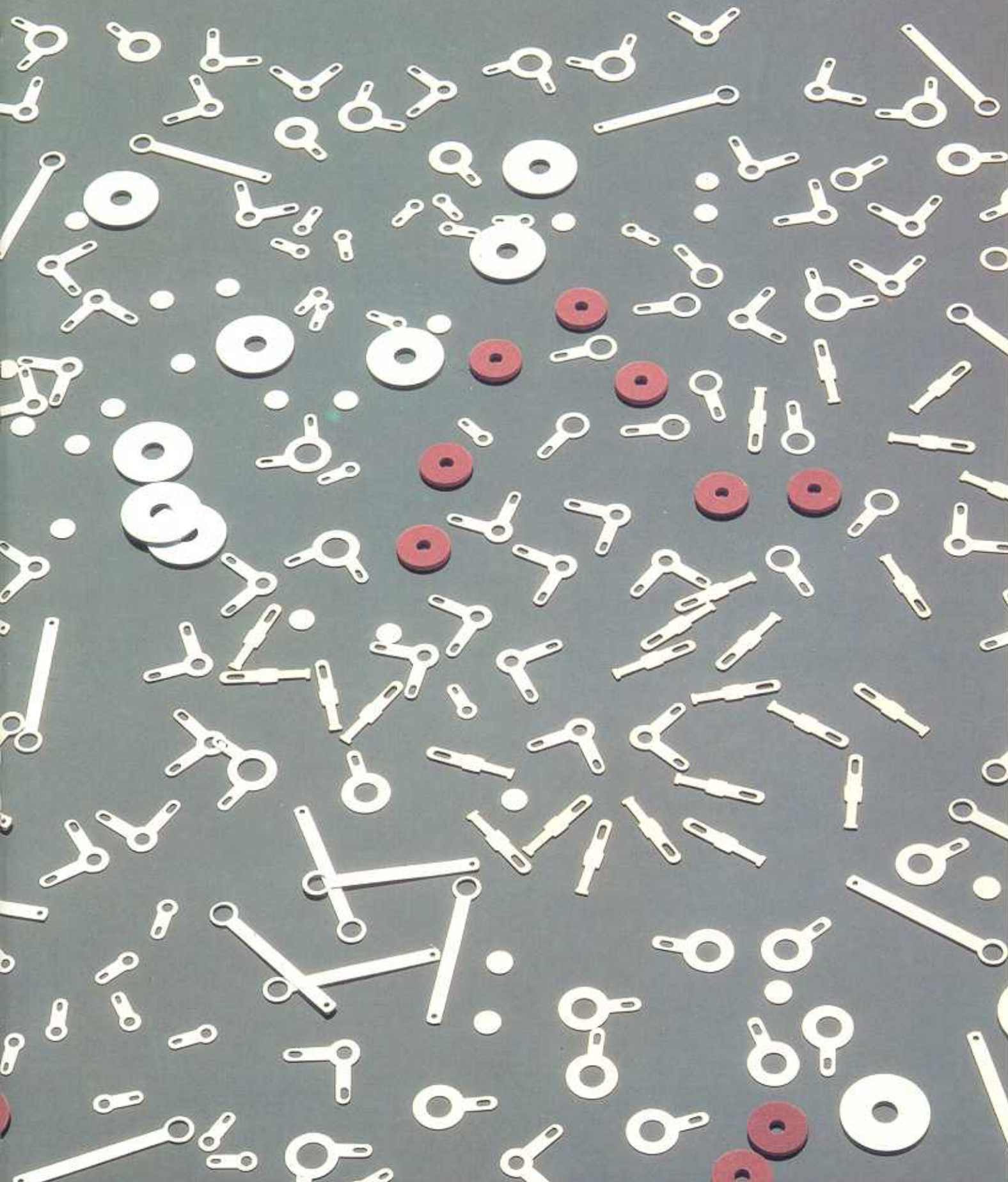


PIEZAS PLANAS DE ESTAMPACION



Terminales y Remaches S.A.
Fabricación de piezas metálicas

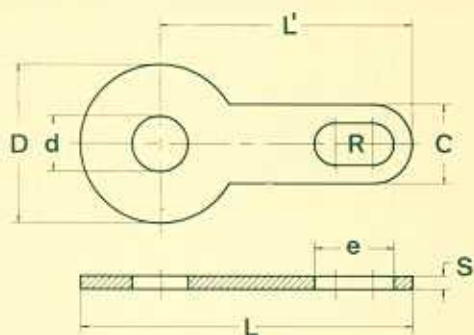
INDICE

TERMINALES PLANOS SENCILLOS	3-4
TERMINALES PLANOS DOBLES RECTOS	4-5
TERMINALES PLANOS DOBLES FORMA U	5
TERMINALES PLANOS DOBLES ANGULO 90°	5-6
TERMINALES PLANOS DOBLES ANGULO 135°	6
TERMINALES PLANOS TRIPLES	6
TERMINALES PASA HILOS	7
TERMINALES PARA CIRCUITO IMPRESO	7 a 11
TERMINALES CONDENSADOR	12
TERMINALES CONDENSADOR TIPO SABLE	13
ESCUADRAS HIERRO ACERADO	13
PATILLAS BLINDAJE F.I. - HIERRO O LATON	13
ARANDELAS DE FIBRA	14-15-16
ARANDELAS DE LATON	16-17-18
ARANDELAS DE HIERRO	18 a 21
ARANDELAS DE FIBRA ROJA Y NEGRA CON EMBUTICION	21
REGLETAS PORTATERMINALES PARA ALTAVOZ	22-23
DISCOS	23
AROS PARA JUNTAS	23
VARILLAS PARA EJES	23

TERMINALES PLANOS SENCILLOS

Pieza Acotada

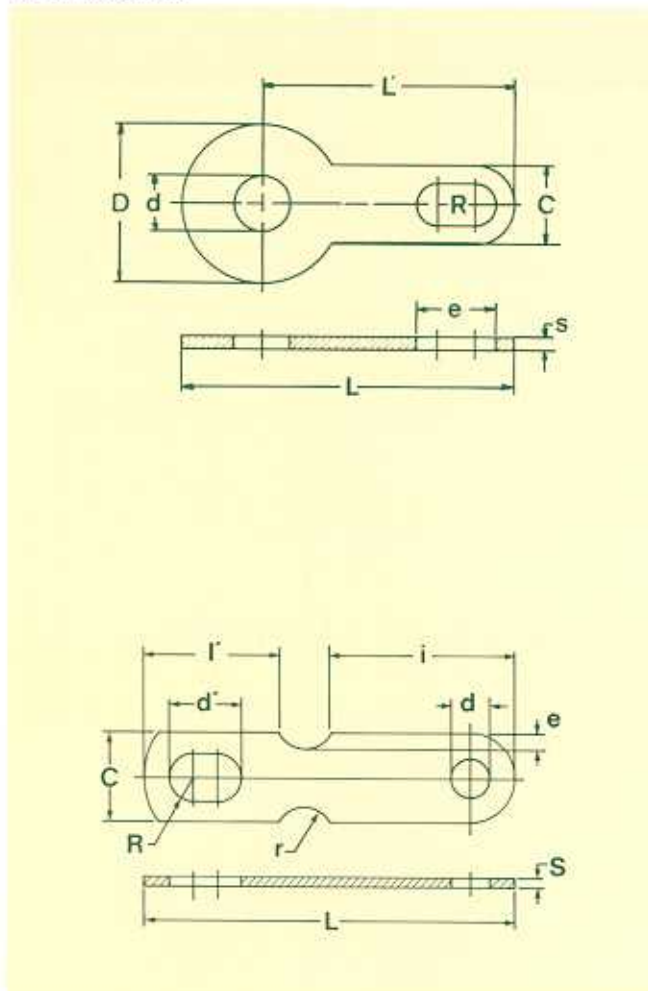
Medidas en mm.



ART.	d	D	L	L'	C	S	R	e
30006	1,4	3,5	8	6,25	2,4	0,3	0,4	2
30010	1,6	3,5	8	6,25	2,4	0,3	0,6	2
30020	2	3,5	8	6,25	2,4	0,3	0,5	2
30030	2	4,25	10	8	3	0,3	0,5	2
30036	2,3	4,25	10	8	3	0,3	0,5	2
30040	2,5	4,25	10	8	3	0,3	0,5	2
30048	3	4,25	10	8	3	0,3	0,5	2
30050	2,5	4,25	10	8	3	0,3	0,5	2
30052	2	6	12,5	9,5	3	0,3	0,6	2
30056	2	6	12,5	9,5	3	0,5	0,6	2
30058	2,6	6	12,5	9,5	3	0,5	0,6	2
30060	3,2	6	12,5	9,5	3	0,3	0,6	2
30066	3,2	6	12,7	9,5	3	0,6	0,6	2,2
30068	3,5	6	12,7	9,5	3	0,3	0,6	2,2
30070	3,6	6	12,5	9,5	3	0,3	0,65	2,2
30074	4,2	6	12,5	9,5	3	0,3	0,7	2,2
30076	2,2	4	13	11	2	0,4	0,7	2,2
30078	0	6,3	15,25	12	3	0,5	0,8	3,5
30080	3,2	6,5	15,25	11,9	2,9	0,3	0,8	3,5
30082	3,1	6,5	15	12	2,8	0,5	0,6	3,5
30084	3,2	6,5	15	11,75	3	0,5	0,6	3,5
30090	3,5	6,5	15,25	11,9	2,9	0,3	0,8	3,5
30094	3,6	6,5	15,2	12	2,75	0,5	0,5	3,5
30100	4,2	6,5	15,25	12	2,75	0,3	0,8	3,5
30102	4,2	6,5	15,25	12	2,75	0,4	0,8	3,5
30104	4,2	6,5	15,25	12	2,75	0,5	0,8	3,5
30110	4,2	7,5	15,8	12	3	0,3	0,8	3,5
30112	4,2	7,5	15,8	12	3	0,4	0,8	3,2
30114	4,2	7,5	15,8	12	3	0,5	0,8	3,2
30116	4,6	7,5	15,8	12	3	0,3	0,8	3,2
30120	5,1	7,5	15,75	12	3	0,3	0,8	3,2
30122	5,1	7,5	15,75	12	3	0,4	0,8	3,2
30124	5,1	7,5	15,75	12	3	0,5	0,8	3,2
30126	5,2	7,5	15,75	12	3	0,3	0,9	3
30128	2,1	6,5	17	13,8	3	0,3	0,75	3
30129	2,6	6,5	17	13,8	3	0,3	0,75	3
30130	3,2	6,5	17	13,75	3	0,3	0,75	3
30132	3,2	6,5	17	13,75	3	0,4	0,75	3
30134	3,2	6,5	17	13,75	3	0,5	0,75	3
30136	3,5	6,5	17	13,9	3	0,3	0,75	3
30138	3,8	6,5	17	13,9	3	0,3	0,75	3
30140	4,2	6,5	17	13,9	3	0,3	0,75	3
30148	4,2	10,4	17	11,75	3	0,5	0,8	3
30150	4,8	10,4	17	11,75	3	0,3	0,9	3
30156	5,2	10,4	17	11,75	3	0,3	0,8	3
30160	6,2	10,4	17	11,75	3	0,3	0,8	3
30164	6,2	10,4	17	11,75	3	0,3	0,8	3
30170	7	10,4	17	11,75	3	0,3	0,7	3
30174	7,5	10,4	17	13,75	3	0,5	0,7	3
30180	3,2	9	20	15,5	3	0,3	0,8	3
30182	3,2	9	20	15,5	3	0,4	0,8	3

TERMINALES PLANOS SENCILLOS

Pieza Acotada



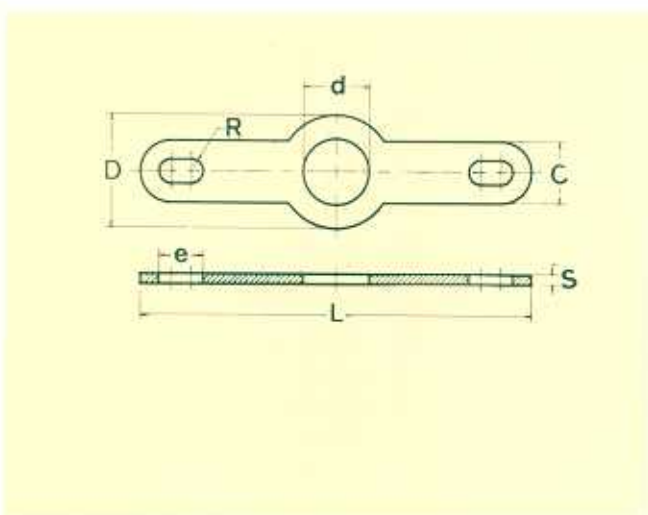
Medidas en mm.

ART.	d	D	L	L'	C	S	R	e
30184	3,2	9	20	15,5	3	0,5	0,8	3
30190	3,5	9	20	15,5	3	0,3	0,8	3
30194	3,5	9	20	15,5	3	0,5	0,8	3
30200	4,5	9	20	15,5	3	0,3	0,9	3
30202	4,5	9	20	15,5	3	0,4	0,9	3
30204	4,5	9	20	15,5	3	0,5	0,8	3
30210	4,8	9	20	15,5	3	0,3	0,8	3
30216	5,2	9	20	15,5	3	0,3	0,8	3
30220	6,2	9	20	15,5	3	0,3	0,8	3
30222	6,2	9	20	15,5	3	0,4	0,8	3
30224	6,2	9	20	15,5	3	0,5	0,8	3
30226	6,2	9	20	15,5	3	0,6	0,8	3
30228	10	14,8	24,5	17,1	3	0,5	0,8	3
30230	10	14,8	24,5	17,1	3	0,8	0,8	3

Medidas en mm.

ART.	d	i	L	L'	C	S	R	d'	r	e
30950	1,3	7	12,5	3,6	3	0,25	0,7	2,5	1	0,5
30952	1,3	7	12,5	3,6	3	0,30	0,7	2,5	1	0,5

TERMINALES PLANOS DOBLES RECTOS



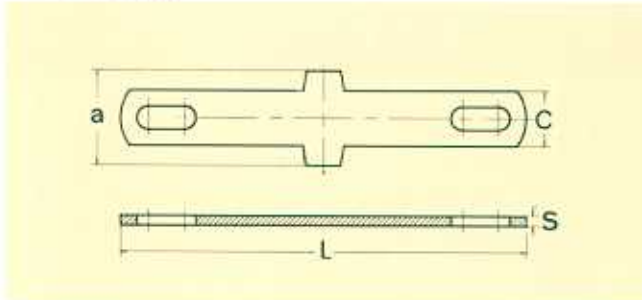
Medidas en mm.

ART.	d	D	L	C	S	R	e
31060	3,2	6	19	3	0,3	0,6	3
31064	3,2	6	19	3	0,5	0,6	3
31100	3,2	5,5	24	3	0,3	0,6	3
31104	3,2	5,5	24	3	0,5	0,6	3
31110	3,6	5,5	24	3	0,3	0,6	3
31120	4,2	5,5	24	3	0,5	0,6	3
31130	3,2	6,5	27	3	0,3	0,7	3
31134	3,2	6,5	27	3	0,5	0,7	3
31140	3,6	6,5	27	3	0,3	0,7	3
31150	4,2	6,5	27	3	0,3	0,7	3
31152	4,2	6,5	27	3	0,4	0,7	3
31154	4,2	6,5	27	3	0,5	0,7	3

TERMINALES PLANOS DOBLES RECTOS

Pieza Acotada

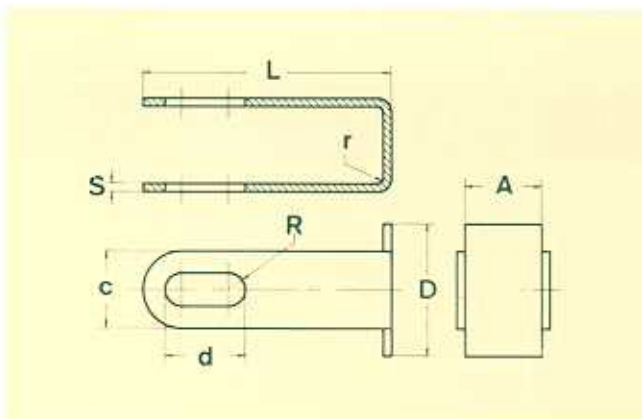
Medidas en mm.



ART.	a	C	L	S
31310	4,8	2,8	20,6	0,3
31314	4,8	2,8	20,6	0,5
31320	4,8	2,8	20,6	0,8

TERMINALES PLANOS DOBLES FORMA U

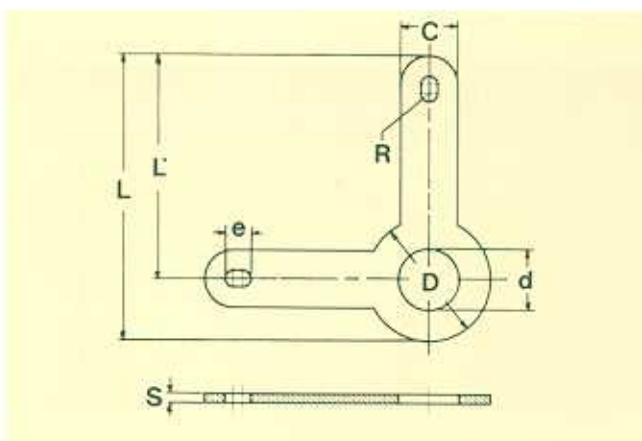
Medidas en mm.



ART.	d	D	L	A	C	s	R	r
31324	2,9	4,8	9	3,5	2,8	0,3	0,5	0,25
31328	2,9	4,8	9	3,5	2,8	0,5	0,5	0,25

TERMINALES PLANOS DOBLES ANGULO 90°

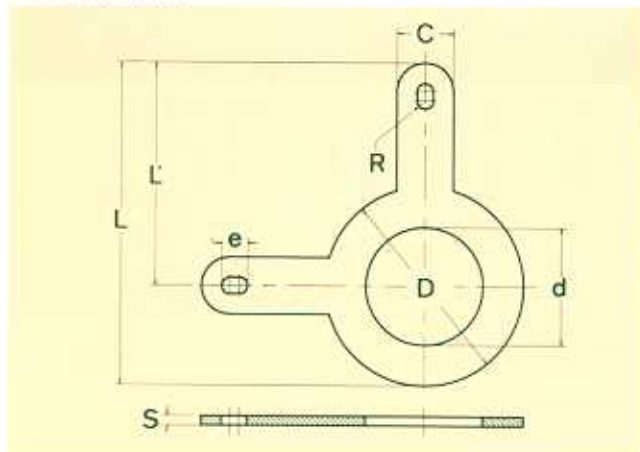
Medidas en mm.



ART.	d	D	L	L'	C	s	R	e
32060	3,2	6,5	15	12	3	0,3	0,8	3
32064	3,2	6,5	15	12	3	0,5	0,8	3
32080	4,2	6,5	15	12	3	0,3	0,8	3

TERMINALES PLANOS DOBLES ANGULO 90°

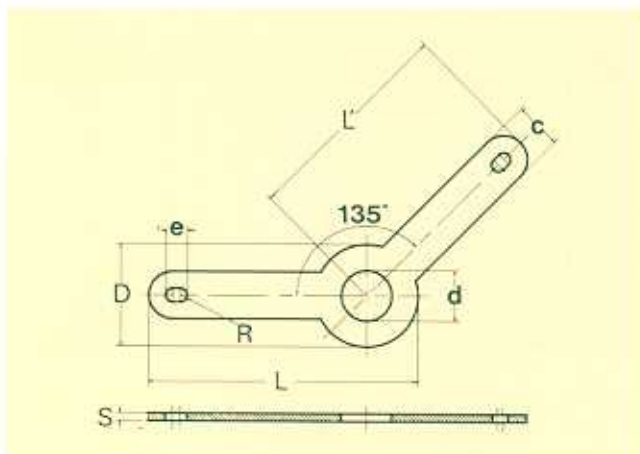
Pieza Acotada



Medidas en mm.

ART.	d	D	L	L'	C	S	R	e
32150	4,8	10,5	17	13	3	0,3	0,5	3
32154	4,8	10,5	17	13	3	0,5	0,5	3
32170	6,2	10,5	17	13	3	0,3	0,5	3
32174	6,2	10,5	17	13	3	0,5	0,5	3
32180	7	10,5	17	13	3	0,3	0,5	3

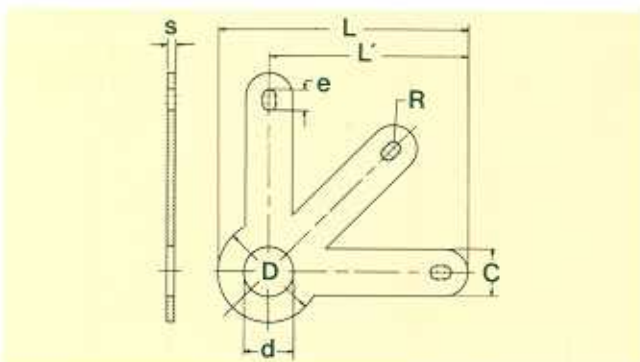
TERMINALES PLANOS DOBLES ANGULO 135°



Medidas en mm.

ART.	d	D	L	L'	C	S	R	e
32360	3,2	6,5	16,75	13,5	3	0,3	0,5	3
32364	3,2	6,5	16,75	13,5	3	0,5	0,5	3
32380	4,2	6,5	16,75	13,5	3	0,3	0,5	3
32384	4,2	6,5	16,75	13,5	3	0,5	0,5	3

TERMINALES PLANOS TRIPLES



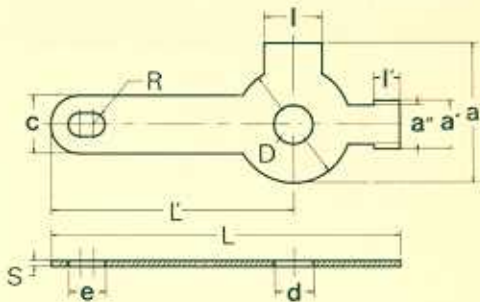
Medidas en mm.

ART.	d	D	L	L'	C	S	R	e
32560	3,2	6,5	15,7	13	3	0,3	0,5	2,5
32564	3,2	6,5	15,7	13	3	0,5	0,5	2,5
32580	4,2	6,5	15,7	13	3	0,3	0,5	2,5
32584	4,2	6,5	15,7	13	3	0,5	0,5	2,5

TERMINALES PLANOS PASA HILOS

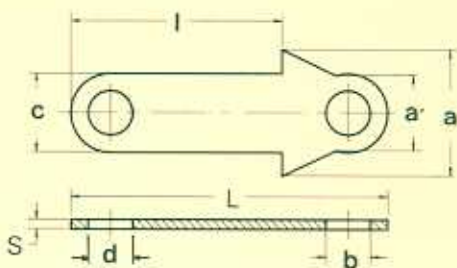
Pieza Acotada

Medidas en mm.



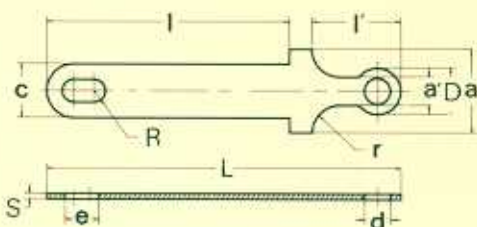
ART.	d	D	L	L'	l	l'	a	a'	a''	C	S	R	e
33000	2	6,2	17,5	12,5	2,5	1,2	7,2	2,6	2	3	0,3	0,6	2,3

Medidas en mm.



ART.	b	a	L	l	c	S	a'	d
33110	1,4	4	10,7	6,8	2,7	0,3	1,8	1,3
33120	1,4	4	10,7	6,8	2,6	0,3	1,8	1,3
33130	1,4	4	15	10	2,5	0,3	1,2	1,3
33132	1,4	4	15	10	2,5	0,4	1,2	1,3
33134	1,4	4	15	10	2,5	0,5	1,2	1,3

Medidas en mm.



ART.	d	D	L	l	C	S	a'	a	r	l'	R	e
33220	1,4	2,5	19	13	3	0,3	1,3	4,3	1,6	4,8	0,6	3
33222	1,4	2,5	19	13	3	0,4	1,3	4,3	1,6	4,8	0,6	3
33224	1,4	2,5	19	13	3	0,5	1,3	4,3	2	4,8	0,7	3
33226	1,4	2,5	19	13	3	0,6	1,3	4,3	2	4,8	0,7	3

TERMINALES PARA CIRCUITO IMPRESO

Medidas en mm.

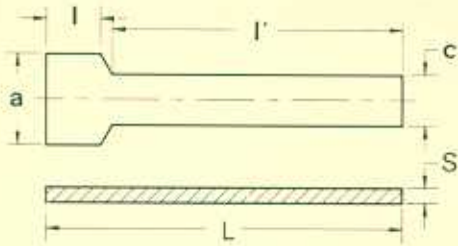


ART.	C	S	L
34020	1,7	0,3	25

TERMINALES PARA CIRCUITO IMPRESO

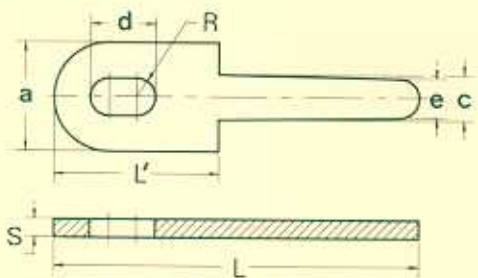
Pieza Acotada

Medidas en mm.



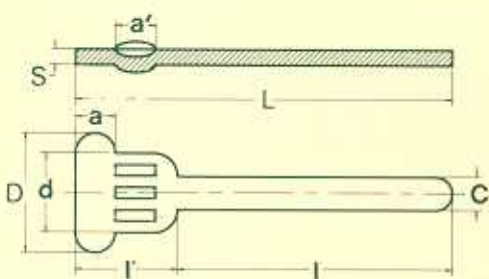
ART.	a	C	L	S	l	l'
34110	1,8	1	7	0,3	1	5,7
34112	1,8	1	7	0,4	1	5,7
34114	1,8	1	7	0,5	1	5,7
34118	1,8	1	7	0,8	1	5,7

Medidas en mm.



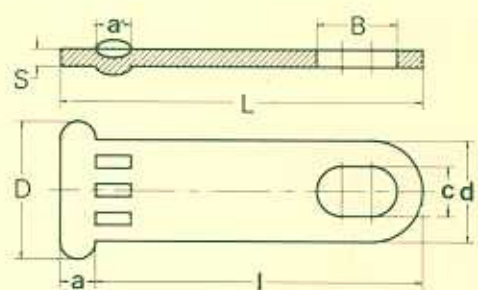
ART.	d	a	L	L'	C	S	e	R
34146	2	2,7	6,5	3,5	1,2	0,5	1	0,6
34154	2	3	11	4,5	1,2	0,5	1	0,5
34164	2,3	3	13,5	4,5	1,2	0,5	1	0,6

Medidas en mm.



ART.	d	D	L	l	l'	c	a'	a	S
34176	4	5,5	17	12,3	4,7	1,5	2	1	0,7

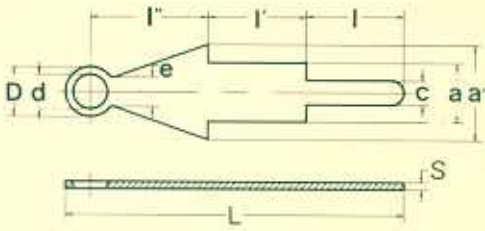
Medidas en mm.



ART.	C	L	l	D	d	B	a'	a	S
34180	4	12,4	11	5,5	4,05	3,2	2	1,4	0,7

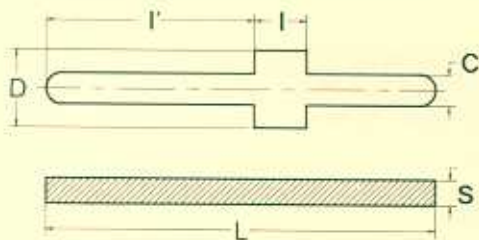
TERMINALES PARA CIRCUITO IMPRESO

Pieza Acotada



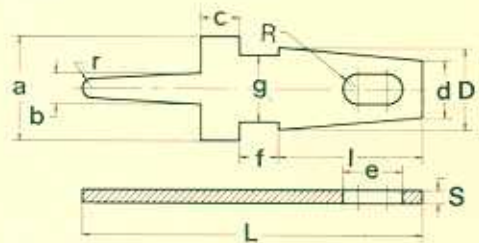
Medidas en mm.

ART.	d	D	L	l	l'	l''	s	c	a	a'	e
34188	1,5	2,5	13,8	4	4,5	4	0,3	1	2,5	4	1,2



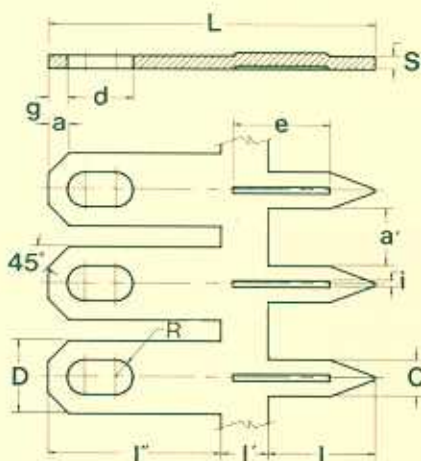
Medidas en mm.

ART.	D	L	l	l'	C	s
34194	3	15	2	8	1,2	1



Medidas en mm.

ART.	d	D	L	l	f	r	g	a	s	c	R	e	b
34220	2,2	3	12,7	5,7	1,5	0,3	2,2	4	0,3	1,8	0,5	2	1,3
34224	2,2	3	12,7	5,7	1,5	0,3	2,2	4	0,5	1,8	0,5	2	1,3
34226	2,2	3	12,7	5,7	1,5	0,3	2,2	4	0,8	1,8	0,5	2	1,3



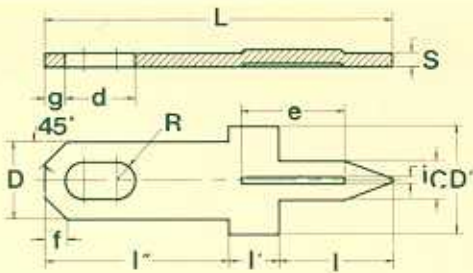
Medidas en mm.

ART.	d	D	L	l	l'	l''	i	g	C	S	R	e	a
34236	2,5	3	12,5	4	1,7	6,8	0,6	1	1,5	0,5	0,7	2,7	1

TERMINALES PARA CIRCUITO IMPRESO

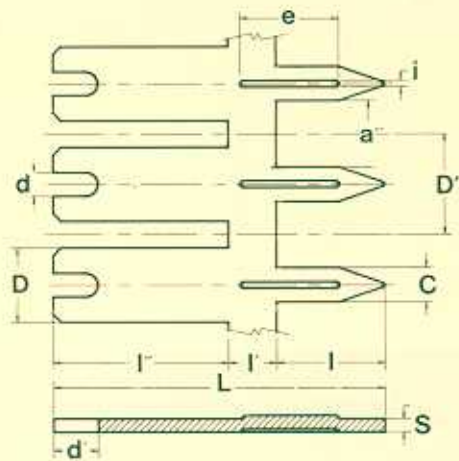
Pieza Acotada

Medidas en mm.



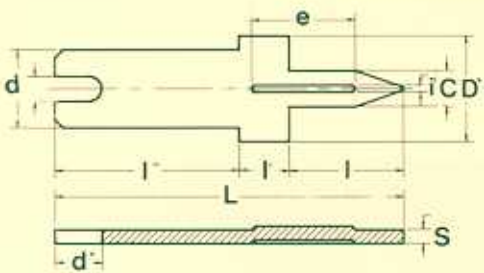
ART.	d	D	L	D'	l	l'	l''	i	g	C	S	R	e	f
34238	2,5	3	12,5	2,8	4	1,7	6,8	0,6	1	1,5	0,5	0,7	2,7	1

Medidas en mm.



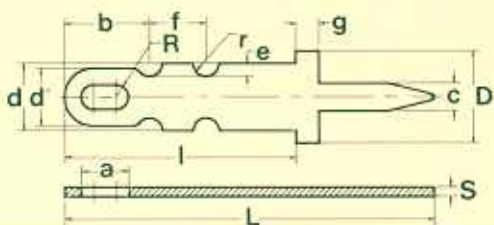
ART.	d	D'	L	l	l'	l''	i	C	S	D	e	d'
34240	1,2	3,8	12,5	4	1,5	7	0,5	1,3	0,5	2,8	2,8	1,6

Medidas en mm.



ART.	d	D'	L	l	l'	l''	i	C	S	D	e	d'
34242	1,2	3,8	12,5	4	1,5	7	0,5	1,3	0,5	2,8	2,8	1,6

Medidas en mm.

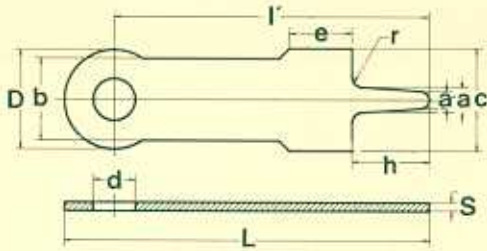


ART.	d	D	L	d'	l	a	b	f	g	C	s	R	e	r
34320	3,2	4	15,8	2,5	10,5	2,5	4	2,7	1	1,4	0,4	0,6	0,6	0,5
34322	3,2	4	15,8	2,5	10,5	2,5	4	2,7	1	1,4	0,5	0,6	0,6	0,5

TERMINALES PARA CIRCUITO IMPRESO

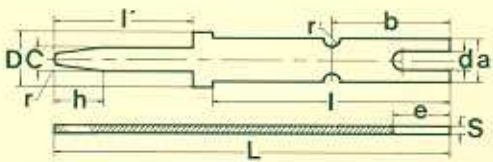
Pieza Acotada

Medidas en mm.



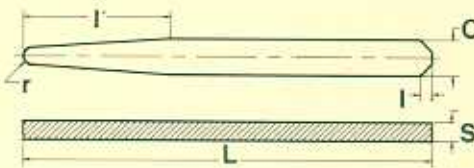
ART.	d	D	L	b	C	S	a'	a	h	l'	r	e
34422	2	4,5	16,5	3,4	4,5	0,4	0,9	1,2	4,5	14	0,7	3

Medidas en mm.



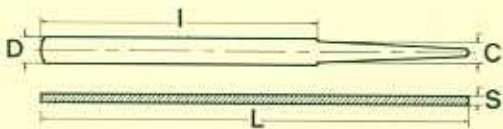
ART.	d	D	L	l'	l	a	b	h	C	s	r	e	r'
34532	0,8	2,8	19,7	6,5	11,5	2	5,5	2,7	1	0,4	0,2	2,7	0,3
34534	0,8	2,8	19,7	6,5	11,5	2	5,5	2,7	1	0,5	0,2	2,7	0,3

Medidas en mm.



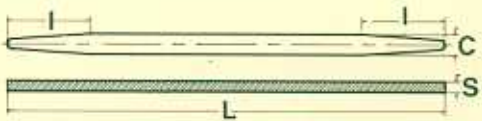
ART.	r	C	L	S	l	l'
34646	0,5	1,5	17	0,8	0,3	6,2
34650	0,5	1,5	23	0,8	0,3	6,2

Medidas en mm.



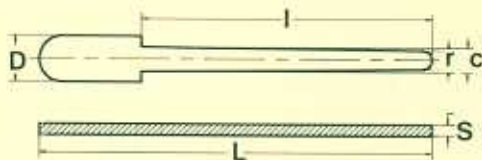
ART.	D	l	L	S	C
34654	1,5	16,5	24	0,5	1
34670	1,5	16,5	24	0,8	1

Medidas en mm.



ART.	L	l	C	S
34678	32	6,1	1,5	0,8

Medidas en mm.

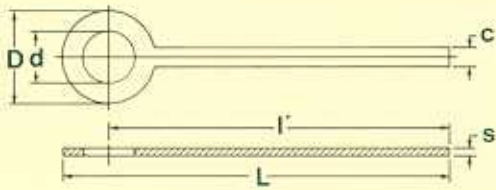


ART.	D	L	l	C	r	S
34690	1,7	17,3	13	0,7	1	0,8
34692	1,7	17,3	13	0,7	1	1

TERMINALES CONDENSADOR

Pieza Acotada

Medidas en mm.



ART.	d	D	L	l'	c	s
35050	1,6	2,6	32,5	31	0,8	0,3
35054	1,6	2,6	32,5	31	0,8	0,5
35066	0	2,6	42,8	41,5	0,8	0,3
35068	0	2,6	42,8	41,5	0,8	0,4
35070	1,6	2,6	42,8	41,5	0,8	0,3
35074	1,6	2,6	45,5	43,6	0,8	0,3
35076	1,6	2,6	45,5	43,6	0,8	0,4
35078	2	3,8	15,8	14	0,8	0,3
35079	1,9	3,8	45	43	0,8	0,3
35080	2	3,8	45	43	0,8	0,3
35082	2	3,8	45	43	0,8	0,4
35090	2	3,8	45	43,2	0,8	0,3
35092	2	3,8	45	43,2	0,8	0,4
35104	0	3,8	45	43,2	0,8	0,3
35112	3,1	5,5	45	42,2	0,8	0,4
35114	3,1	5,5	45	42,2	0,8	0,5
35120	3,2	5,5	45	42,2	0,8	0,3
35122	3,2	5,5	45	42,2	0,8	0,4
35124	3,2	5,5	45	42,2	0,8	0,5
35140	3	7	58	54,5	1	0,8
35160	1,6	3,5	45,2	43,3	1,5	0,3
35162	1,6	3,5	45,2	43,3	1,5	0,4
35180	2,1	3,5	45,2	43,3	1,5	0,3
35182	2,1	3,5	45,2	43,3	1,5	0,4
35184	0	3,8	45,5	43,6	1,5	0,4
35186	0	3,8	45,5	43,6	1,5	0,5
35200	3,1	5,5	45,5	42,75	1,5	0,3
35202	3,1	5,5	45,5	42,75	1,5	0,4
35204	3,1	5,5	45,5	42,75	1,5	0,5
35212	3,2	5,5	45	42,2	1,5	0,4
35214	3,2	5,5	45	42,2	1,5	0,5
35410	3,2	6	22	19	2,8	0,5

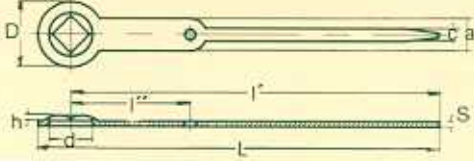


Medidas en mm.

ART.	d	D	L	l	c	s	a	b
35430	3,2	6	27	24	3	0,3	1,5	1,5
35434	3,2	6	27	24	3	0,5	1,5	1,5
35442	4,2	6	27	24	3	0,3	1,5	1,5
35446	4,2	6	27	24	3	0,5	1,5	1,5
35464	3,2	6	30	27	3	0,5	1	1,5
35484	3,2	6	37	34	3	0,5	1	1,5
35492	4,2	6	37	34	3	0,5	1,2	1,5
35500	4,2	6	27	24	3	0,3	1,5	1,5
35504	4,2	6	27	24	3	0,5	1,5	1,5
35510	2,1	6	14,5/90	24	4,5	0,8	1,5	1,5

TERMINALES CONDENSADOR TIPO SABLE

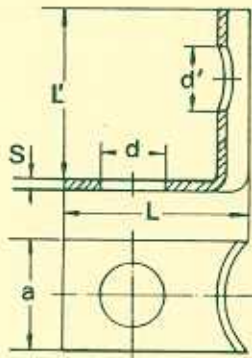
Pieza Acotada



Medidas en mm.

ART.	d	D	L	L'	L''	c	a	s	h
35550	4	6	37	34	11	1,2	3	0,5	0,5

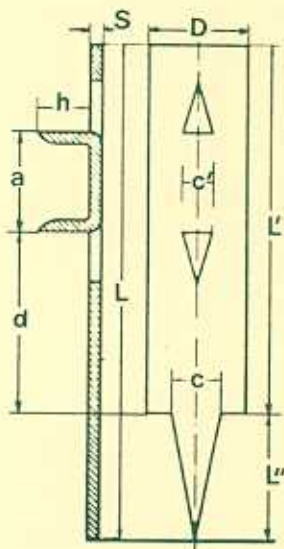
ESCUADRAS HIERRO ACERADO



Medidas en mm.

ART.	d	d'	L	L'	a	S
38020	3	2,3	10,5	10,5	6,5	0,5
38030	3,5	2,3	10,5	10,5	6,5	0,5
38040	3	3	10,5	10,5	6	0,5
38050	3,5	3	10,5	10,5	6,5	0,5
38060	3,5	3,5	10,5	10,5	6,5	0,5

PATILLAS BLINAJE F.I. - HIERRO O LATON



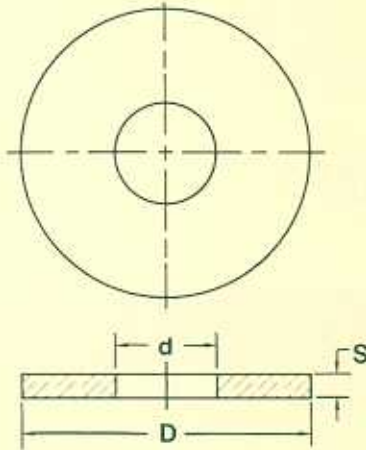
Medidas en mm.

ART.	a	h	L	L'	L''	D	c'	d	c	S
38110	4	2,5	20	15'1	4,9	4	1,6	7,3	1,8	0,5

ARANDELAS DE FIBRA

Pieza Acotada

Medidas en mm.

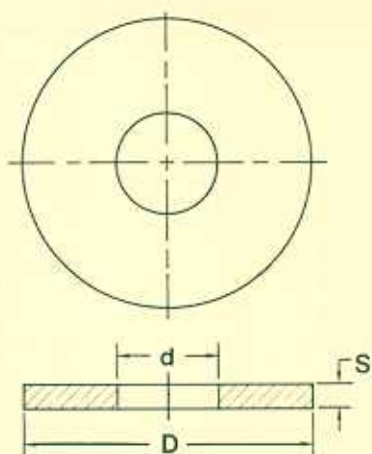


ART.	D	d	s
ARF - 2150050	5	2,1	0,50
ARF - 2550050	5	2,5	0,50
ARF - 2550100	5	2,5	1
ARF - 3250050	5	3,2	0,50
ARF - 2160050	6	2,1	0,50
ARF - 2160100	6	2,1	1
ARF - 2560100	6	2,5	1
ARF - 3260050	6	3,2	0,50
ARF - 3260100	6	3,2	1
ARF - 3660050	6	3,6	0,50
ARF - 3660150	6	3,6	1,50
ARF - 2565050	6,5	2,5	0,50
ARF - 2565100	6,5	2,5	1
ARF - 3265150	6,5	3,2	1,50
ARF - 4265100	6,5	4,2	1
ARF - 2570050	7	2,5	0,50
ARF - 3270050	7	3,2	0,50
ARF - 3270100	7	3,2	1
ARF - 3570200	7	3,5	2
ARF - 3670050	7	3,6	0,50
ARF - 3670100	7	3,6	1
ARF - 3770100	7	3,7	1
ARF - 4070050	7	4	0,50
ARF - 4070100	7	4	1
ARF - 4070150	7	4	1,50
ARF - 5070050	7	5	0,50
ARF - 2580050	8	2,5	0,50
ARF - 2580100	8	2,5	1
ARF - 2680050	8	2,6	0,50
ARF - 3280050	8	3,2	0,50
ARF - 3280100	8	3,2	1
ARF - 3280150	8	3,2	1,50
ARF - 3280200	8	3,2	2
ARF - 3580200	8	3,5	2
ARF - 4080100	8	4	1
ARF - 4080150	8	4	1,50
ARF - 4280050	8	4,2	0,50
ARF - 4580100	8	4,5	1
ARF - 5280050	8	5,2	0,50
ARF - 3287100	8,7	3,2	1

ARANDELAS DE FIBRA

Pieza Acotada

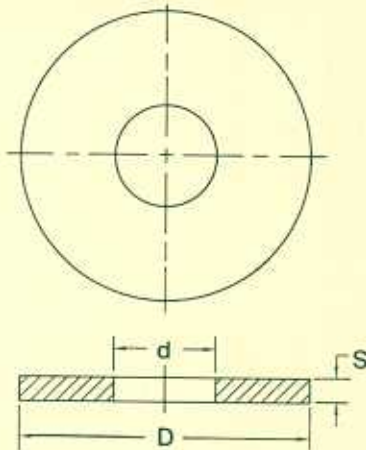
Medidas en mm.



ART.	D	d	s
ARF - 3287150	8,7	3,2	1,50
ARF - 4087100	8,7	4	1
ARF - 3290050	9	3,2	0,50
ARF - 3290100	9	3,2	1
ARF - 3290150	9	3,2	1,50
ARF - 3590050	9	3,5	0,50
ARF - 4090050	9	4	0,50
ARF - 4090100	9	4	1
ARF - 4290150	9	4,2	1,50
ARF - 4590050	9	4,5	0,50
ARF - 4590100	9	4,5	1
ARF - 6090100	9	6	1
ARF - 6290150	9	6,2	1,50
ARF - 32100050	10	3,2	0,50
ARF - 32100100	10	3,2	1
ARF - 32100150	10	3,2	1,50
ARF - 32100200	10	3,2	2
ARF - 35100200	10	3,5	2
ARF - 36100080	10	3,6	0,80
ARF - 36100100	10	3,6	1
ARF - 40100050	10	4	0,50
ARF - 40100100	10	4	1
ARF - 40100150	10	4	1,50
ARF - 40100200	10	4	2
ARF - 42100200	10	4,2	2
ARF - 45100100	10	4,5	1
ARF - 45100200	10	4,5	2
ARF - 49100100	10	4,9	1
ARF - 52100100	10	5,2	1
ARF - 52100200	10	5,2	2
ARF - 55100050	10	5,5	0,50
ARF - 55100100	10	5,5	1
ARF - 55100200	10	5,5	2
ARF - 60100100	10	6	1
ARF - 25105100	10,5	2,5	1
ARF - 60100200	10	6	2
ARF - 25107100	10,75	2,55	1
ARF - 52110100	11	5,2	1
ARF - 55110100	11	5,5	1
ARF - 72115050	11,5	7,2	0,50
ARF - 32120200	12	3,2	2
ARF - 35120100	12	3,5	1
ARF - 40120100	12	4	1
ARF - 40120200	12	4	2
ARF - 42120150	12	4,2	1,50
ARF - 45120200	12	4,5	2
ARF - 48120100	12	4,8	1
ARF - 52120100	12	5,2	1
ARF - 52120200	12	5,2	2
ARF - 55120100	12	5,5	1
ARF - 55120200	12	5,5	2
ARF - 60120050	12	6	0,50

ARANDELAS DE FIBRA

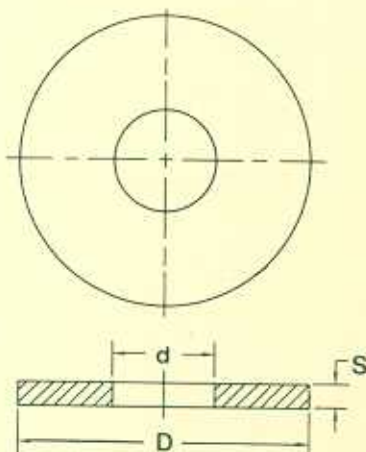
Pieza Acotada



Medidas en mm.

ART.	D	d	s
ARF - 60120100	12	6	1
ARF - 65120100	12	6,5	1
ARF - 65120150	12	6,5	1,50
ARF - 65120200	12	6,5	2
ARF - 42125100	12,5	4,2	1
ARF - 60125050	12,5	6	0,50
ARF - 42140100	14	4,2	1
ARF - 40140150	14	4	1,50
ARF - 50140150	14	5	1,50
ARF - 62140100	14	6,2	1
ARF - 62140200	14	6,2	2
ARF - 86140100	14	8,6	1
ARF - 52150100	15	5,2	1
ARF - 52150200	15	5,2	2
ARF - 40180100	18	4	1
ARF - 86180150	18	8,6	1,50
ARF - 90180150	18	9	1,50
ARF - 100180150	18	10	1,50
ARF - 120180100	18	12	1
ARF - 120180150	18	12	1,50
ARF - 120180200	18	12	2

ARANDELAS DE LATON



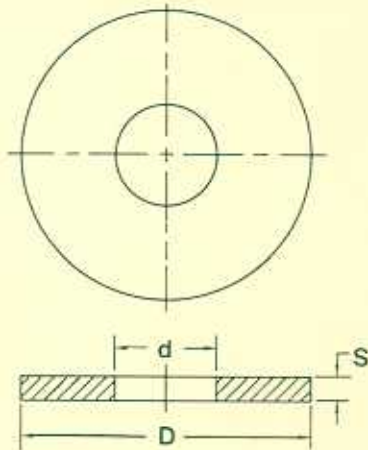
Medidas en mm.

ART.	D	d	s
ARL - 2150030	5	2,1	0,30
ARL - 2150050	5	2,1	0,50
ARL - 2150100	5	2,1	1
ARL - 2550030	5	2,5	0,30
ARL - 2550050	5	2,5	0,50
ARL - 2550080	5	2,5	0,80
ARL - 3250030	5	3,2	0,30
ARL - 3250050	5	3,2	0,50
ARL - 3550050	5	3,5	0,50
ARL - 2655070	5,5	2,6	0,70
ARL - 2160030	6	2,1	0,30
ARL - 2160050	6	2,1	0,50
ARL - 2560030	6	2,5	0,30
ARL - 2560050	6	2,5	0,50
ARL - 2660030	6	2,6	0,30
ARL - 2660050	6	2,6	0,50
ARL - 3260030	6	3,2	0,30
ARL - 3260050	6	3,2	0,50
ARL - 3260100	6	3,2	1
ARL - 3560050	6	3,5	0,50
ARL - 3660030	6	3,6	0,30

ARANDELAS DE LATON

Pieza Acotada

Medidas en mm.

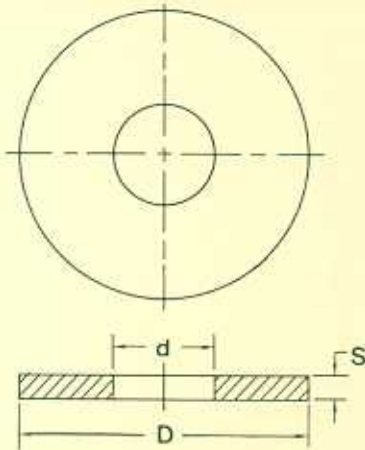


ART.	D	d	s
ARL - 3660050	6	3,6	0,50
ARL - 4060050	6	4	0,50
ARL - 5065030	6,5	5	0,30
ARL - 2570030	7	2,5	0,30
ARL - 2570050	7	2,5	0,50
ARL - 3270030	7	3,2	0,30
ARL - 3270050	7	3,2	0,50
ARL - 3270100	7	3,2	1
ARL - 3770050	7	3,7	0,50
ARL - 4070030	7	4	0,30
ARL - 4270050	7	4,2	0,50
ARL - 5070050	7	5	0,50
ARL - 5075100	7,5	5	1
ARL - 3280030	8	3,2	0,30
ARL - 3280050	8	3,2	0,50
ARL - 3280080	8	3,2	0,80
ARL - 3280100	8	3,2	1
ARL - 4280030	8	4,2	0,30
ARL - 4280050	8	4,2	0,50
ARL - 4280080	8	4,2	0,80
ARL - 5680030	8	5,6	0,30
ARL - 4087050	8,7	4	0,50
ARL - 3290050	9	3,2	0,50
ARL - 3290100	9	3,2	1
ARL - 4090050	9	4	0,50
ARL - 4090100	9	4	1
ARL - 4290050	9	4,2	0,50
ARL - 4290080	9	4,2	0,80
ARL - 4290150	9	4,2	1,50
ARL - 4590050	9	4,5	0,50
ARL - 4590100	9	4,5	1
ARL - 5090050	9	5	0,50
ARL - 5290100	9	5,25	1
ARL - 5590050	9	5,5	0,50
ARL - 6290050	9	6,2	0,50
ARL - 6290100	9	6,2	1
ARL - 32100050	10	3,2	0,50
ARL - 32100100	10	3,2	1
ARL - 42100050	10	4,2	0,50
ARL - 42100100	10	4,2	1
ARL - 50100050	10	5	0,50
ARL - 52100050	10	5,2	0,50
ARL - 52100080	10	5,2	0,80
ARL - 52100100	10	5,25	1
ARL - 60100030	10	6	0,30
ARL - 60100080	10	6	0,80
ARL - 55115080	11,5	5,5	0,80
ARL - 32120030	12	3,2	0,30
ARL - 32120050	12	3,2	0,50
ARL - 35120050	12	3,5	0,50
ARL - 40120050	12	4	0,50

ARANDELAS DE LATON

Pieza Acotada

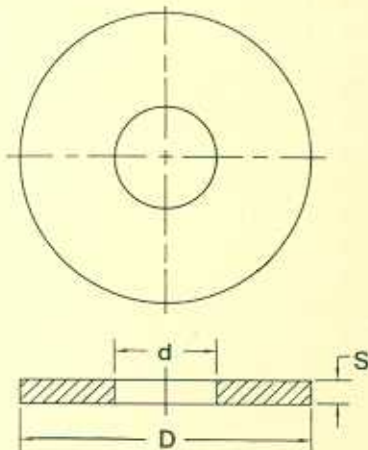
Medidas en mm.



ART.	D	d	s
ARL - 42120100	12	4,2	1
ARL - 50120030	12	5	0,30
ARL - 50120050	12	5	0,50
ARL - 52120100	12	5,2	1
ARL - 65120100	12	6,5	1
ARL - 70120050	12	7	0,50
ARL - 72120030	12	7,2	0,30
ARL - 72120100	12	7,2	1
ARL - 65120100	12	6,5	1
ARL - 62140100	14	6,2	1
ARL - 71140100	14	7,1	1
ARL - 86140050	14	8,6	0,50
ARL - 86140100	14	8,6	1
ARL - 52150030	15	5,2	0,30
ARL - 52150050	15	5,2	0,50
ARL - 82160100	16	8,2	1
ARL - 105170050	17	10,5	0,50
ARL - 86180050	18	8,6	0,50
ARL - 86180100	18	8,6	1
ARL - 62180050	18	6,2	0,50
ARL - 105180100	18	10,5	1
ARL - 105180150	18	10,5	1,50

ARANDELAS DE HIERRO

Medidas en mm.

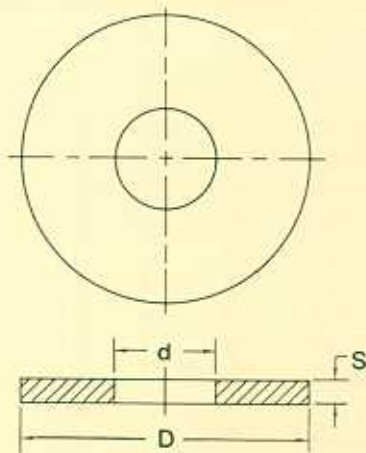


ART.	D	d	s
ARH - 2150050	5	2,1	0,50
ARH - 2550050	5	2,5	0,50
ARH - 3250050	5	3,2	0,50
ARH - 3250100	5	3,2	1
ARH - 2160050	6	2,1	0,50
ARH - 2560050	6	2,5	0,50
ARH - 2760050	6	2,7	0,50
ARH - 3260030	6	3,2	0,30
ARH - 3260050	6	3,2	0,50
ARH - 3260100	6	3,2	1
ARH - 3560050	6	3,5	0,50
ARH - 3660050	6	3,6	0,50
ARH - 3265050	6,5	3,2	0,50
ARH - 4165050	6,5	4,1	0,50
ARH - 4065100	6,5	4	1
ARH - 2570050	7	2,5	0,50
ARH - 3270050	7	3,2	0,50
ARH - 3270100	7	3,2	1
ARH - 3770050	7	3,7	0,50
ARH - 3770100	7	3,7	1

ARANDELAS DE HIERRO

Pieza Acotada

Medidas en mm.

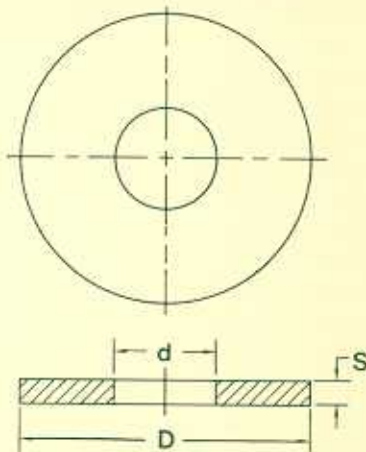


ART.	D	d	s
ARH - 3770150	7	3,7	1,50
ARH - 4270050	7	4,2	0,50
ARH - 4270100	7	4,2	1
ARH - 4570100	7	4,5	1
ARH - 4670050	7	4,6	0,50
ARH - 5070050	7	5	0,50
ARH - 2580050	8	2,5	0,50
ARH - 2180100	8	2,1	1
ARH - 3280050	8	3,2	0,50
ARH - 3280100	8	3,2	1
ARH - 3780100	8	3,7	1
ARH - 4080150	8	4	1,50
ARH - 4280050	8	4,2	0,50
ARH - 4280080	8	4,2	0,80
ARH - 4280100	8	4,2	1
ARH - 5680050	8	5,6	0,50
ARH - 3287100	8,7	3,2	1
ARH - 3287100	8,7	3,2	1
ARH - 3587100	8,7	3,5	1
ARH - 4087050	8,7	4	0,50
ARH - 4587150	8,7	4,5	1,50
ARH - 5587050	8,7	5,5	0,50
ARH - 3290050	9	3,2	0,50
ARH - 3290100	9	3,2	1
ARH - 3590050	9	3,5	0,50
ARH - 3590100	9	3,5	1
ARH - 4090050	9	4	0,50
ARH - 4090100	9	4	1
ARH - 4290050	9	4,2	0,50
ARH - 4290080	9	4,2	0,80
ARH - 4290100	9	4,2	1
ARH - 4390080	9	4,3	0,80
ARH - 4590050	9	4,5	0,50
ARH - 4590100	9	4,5	1
ARH - 4590150	9	4,5	1,50
ARH - 5290050	9	5,2	0,50
ARH - 5590050	9	5,5	0,50
ARH - 6290100	9	6,2	1
ARH - 32100050	10	3,2	0,50
ARH - 32100100	10	3,2	1
ARH - 32100150	10	3,2	1,50
ARH - 35100100	10	3,5	1
ARH - 35100150	10	3,5	1,50
ARH - 40100100	10	4	1
ARH - 42100050	10	4,2	0,50
ARH - 42100100	10	4,2	1
ARH - 42100150	10	4,2	1,5
ARH - 45100100	10	4,5	1
ARH - 52100050	10	5,2	0,50
ARH - 52100100	10	5,2	1

ARANDELAS DE HIERRO

Pieza Acotada

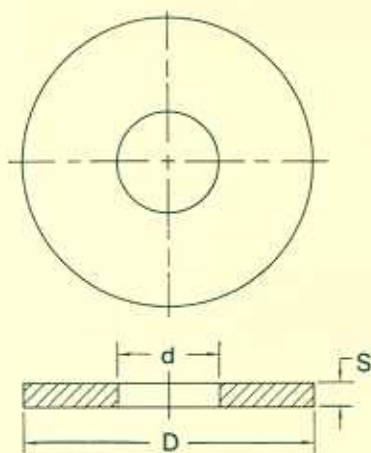
Medidas en mm.



ART.	D	d	s
ARH - 56100080	10	5,6	0,80
ARH - 60100050	10	6	0,50
ARH - 60100100	10	6	1
ARH - 53110100	11	5,3	1
ARH - 60110150	11	6	1,50
ARH - 40115150	11,5	4	1,50
ARH - 65115050	11,5	6,5	0,50
ARH - 32120050	12	3,2	0,50
ARH - 32120100	12	3,2	1
ARH - 35120050	12	3,5	0,50
ARH - 35120100	12	3,5	1
ARH - 42120050	12	4,2	0,50
ARH - 42120100	12	4,2	1
ARH - 48120100	12	4,8	1
ARH - 50120050	12	5	0,50
ARH - 52120100	12	5,2	1
ARH - 52120150	12	5,25	1,50
ARH - 55120100	12	5,5	1
ARH - 60120050	12	6	0,50
ARH - 62120100	12	6,2	1
ARH - 64120100	12	6,4	1
ARH - 64120150	12	6,4	1,50
ARH - 65120100	12	6,5	1
ARH - 65120150	12	6,5	1,50
ARH - 72120050	12	7,2	0,50
ARH - 72120100	12	7,2	1
ARH - 72120150	12	7,2	1,50
ARH - 42140050	14	4,2	0,50
ARH - 42140100	14	4,2	1
ARH - 43140100	14	4,3	1
ARH - 62140050	14	6,2	0,50
ARH - 62140100	14	6,2	1
ARH - 62140150	14	6,2	1,50
ARH - 71140050	14	7,1	0,50
ARH - 71140100	14	7,1	1
ARH - 85140100	14	8,5	1
ARH - 105140050	14	10,5	0,50
ARH - 40145100	14,5	4	1
ARH - 52150050	15	5,2	0,50
ARH - 52150100	15	5,2	1
ARH - 105150050	15	10,5	0,50
ARH - 42160100	16	4,2	1
ARH - 42160150	16	4,2	1,50
ARH - 90160050	16	9	0,50
ARH - 90160150	16	9	1,50
ARH - 105160050	16	10,5	0,50
ARH - 105160100	16	10,5	1
ARH - 105160150	16	10,5	1,50
ARH - 32180050	18	3,2	0,50
ARH - 32180100	18	3,2	1
ARH - 40180050	18	4	0,50

ARANDELAS DE HIERRO

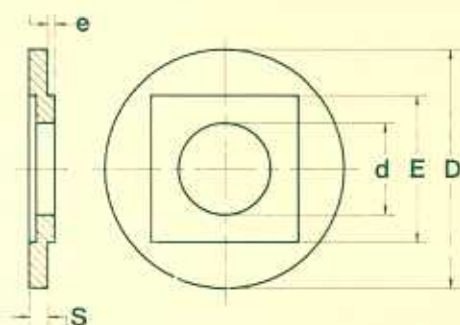
Pieza Acotada



Medidas en mm.

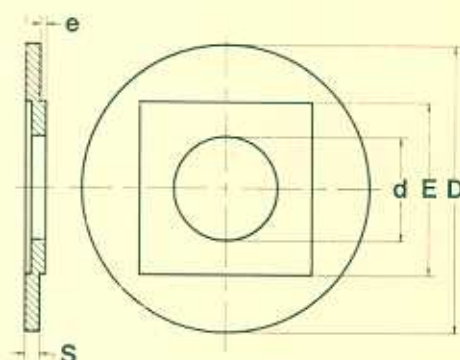
ART.	D	d	S
ARH - 40180100	18	4	1
ARH - 47180150	18	4,7	1,50
ARH - 50180050	18	5	0,50
ARH - 50180100	18	5	1
ARH - 50180150	18	5	1,50
ARH - 62180100	18	6,2	1
ARH - 62180150	18	6,2	1,50
ARH - 70180100	18	7	1
ARH - 85180100	18	8,5	1
ARH - 105180100	18	10,5	1
ARH - 105180150	18	10,5	1,50
ARH - 120180100	18	12	1

ARANDELAS DE FIBRA ROJA Y NEGRA CON EMBUTICION



Medidas en mm.

ART.	d	D	E	e	S
ARFE - 32100100	3,2	10	5,5	0,4	1
ARFE - 36100100	3,6	10	5,5	0,4	1
ARFE - 2565050	2,5	6,5	4	0,2	0,50
ARFE - 2565100	2,5	6,5	4	0,4	1



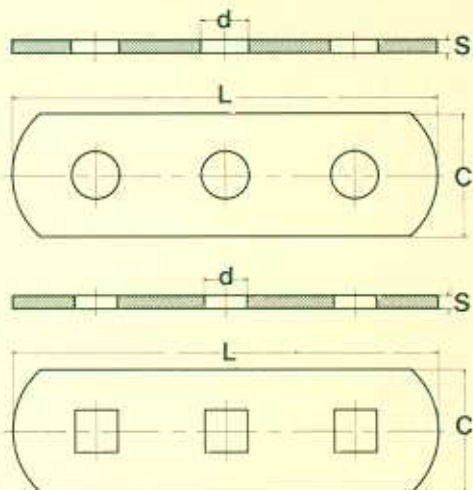
Medidas en mm.

ART.	d	D	E	e	s
ARFEC - 36100100	3,6	10	6	0,4	1

REGLETAS PORTATERMINALES PARA ALTAVOZ

Pieza Acotada

Medidas en mm.



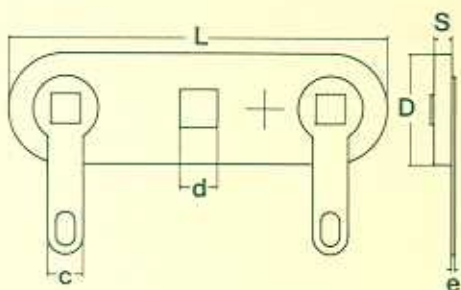
ART.	L	C	d	S
RFN - 3632010	32	9,3	3,6	1
RFN - 3632015	32	9,3	3,6	1,50
RFN - 3632020	32	9,3	3,6	2

Medidas en mm.

ART.	L	C	d	S
RFNC - 3232010	32	9,3	3,2	1
RFNC - 3232015	32	9,3	3,2	1,50
RFNC - 3232020	32	9,3	3,2	2

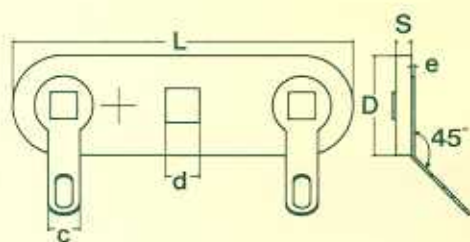
REGLETAS PORTATERMINALES PARA ALTAVOZ MONTADAS

Medidas en mm.



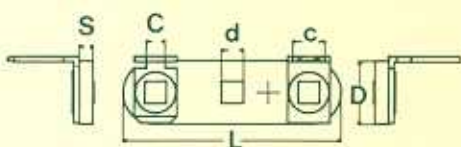
ART.	L	D	d	c	e	S
RFMC-3232010-R	32	9,3	3,2	3,5	0,50	1
RFMC-3232015-R	32	9,3	3,2	3,5	0,50	1,5
RFMC-3232020-R	32	9,3	3,2	3,5	0,50	2

Medidas en mm.



ART.	L	D	d	c	e	S
RFMC-3232010-D	32	9,3	3,2	3,5	0,50	1
RFMC-3232015-D	32	9,3	3,2	3,5	0,50	1,5
RFMC-3232020-D	32	9,3	3,2	3,5	0,50	2

Medidas en mm.

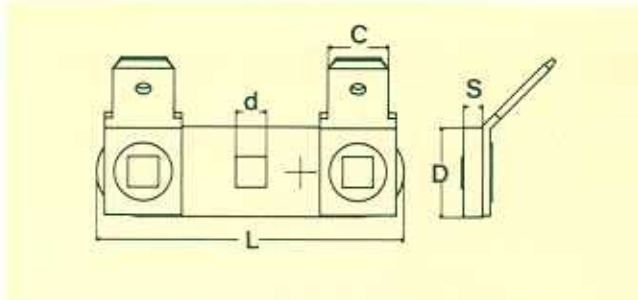


ART.	L	D	d	C	c	S
RFMC-3232010-F	32	9,3	3,2	2,8	4,8	1
RFMC-3232015-F	32	9,3	3,2	2,8	4,8	1,5
RFMC-3232020-F	32	9,3	3,2	2,8	4,8	2

REGLETAS PORTATERMINALES PARA ALTAVOZ MONTADAS

Pieza Acotada

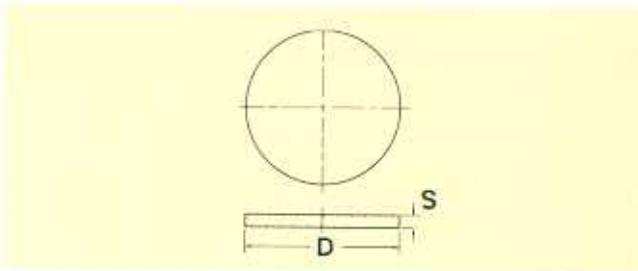
Medidas en mm.



ART.	L	D	d	C	S
RFMC-3232010-FD	32	9,5	3,2	6,3	1
RFMC-3232015-FD	32	9,5	3,2	6,3	1,5
RFMC-3232020-FD	32	9,5	3,2	6,3	2

DISCOS

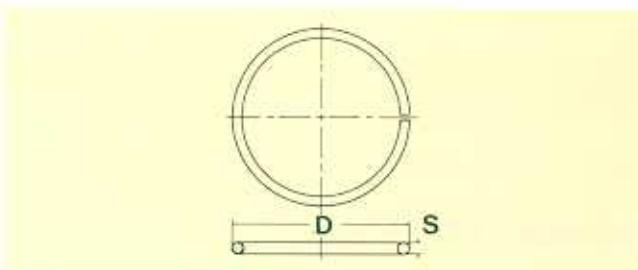
Medidas en mm.



D	S
3 a 18	0,2 a 2

AROS PARA JUNTAS

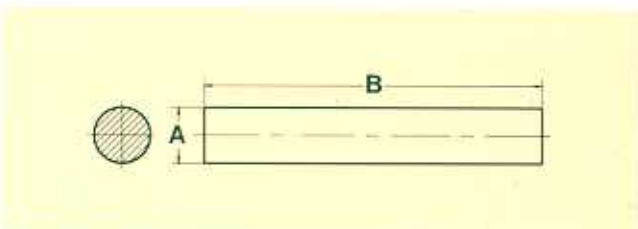
Medidas en mm.



D	S
15 a 60	0,80
15 a 60	1
15 a 60	1,50

VARILLAS PARA EJES

Medidas en mm.



B	A
10 a 50	0,80
10 a 50	1
10 a 50	1,50
10 a 50	2