

REMACHES TUBULARES Y TUBOS



Terminales y Remaches S.A.
Fabricación de piezas metálicas

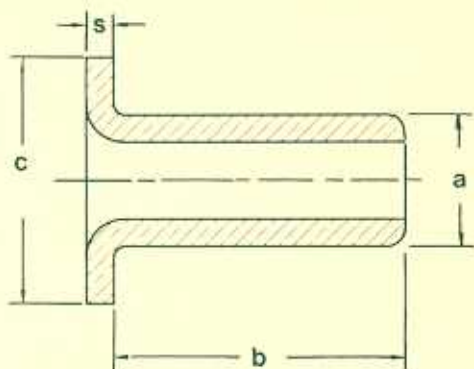
INDICE

REMACHES TUBULARES CABEZA PLANA-NORMALES (embutidos) DIN-7339-A	2-3
REMACHES TUBULARES CABEZA PLANA-ESPECIALES (embutidos) DIN-7339-A	4-5
REMACHES TUBULARES CABEZA PLANA CAÑA CUADRADA	5
REMACHES TUBULARES CON REDUCCION	5
REMACHES TUBULARES CABEZA PLANA-CONICOS	6
REMACHES CABEZA PLANA ESPECIALES	6
REMACHES TUBULARES CABEZA CAPSULA	6
REMACHES TUBULARES CABEZA VALONA-NORMALES (embutidos) DIN-7339-B	7-8
REMACHES TUBULARES CABEZA VALONA-ESPECIALES (embutidos) DIN-7339-B	9
REMACHES DE TUBO DIN-7340-B	10
REMACHES DE TUBO DIN-7340-B CON CHAFLAN	11
REMACHES DE TUBO DIN-7340-A	12
REMACHES DE TUBO DIN-7340-A CON CHAFLAN	13
TUBOS	14
TUBOS ACHAFLANADOS	15
REMACHES CON VASTAGO	16 a 21

REMACHES TUBULARES CABEZA PLANA - NORMALES (embutidos) DIN-7339-A

Pieza Acotada

Medidas en mm.

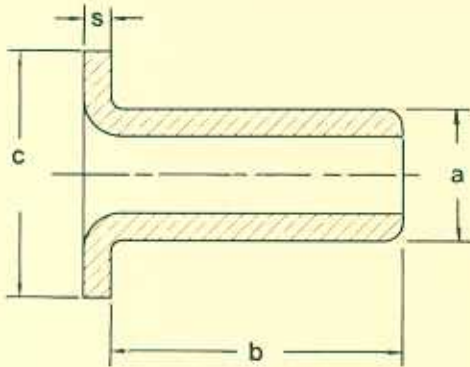


ARTICULO	a	b	c	s
20000	1	1	2	0,15
20002	1	1,5	2	0,15
20006	1	2,5	2	0,15
20010	1	2,8	2	0,15
20014	1,2	1	2	0,15
20016	1,2	2,5	2	0,15
20018	1,2	2,5	1,9	0,15
20020	1,2	2,8	2	0,15
20024	1,2	3	2	0,15
20052	1,3	5	2,4	0,15
20076	1,5	2	2,5	0,25
20080	1,5	2,5	2,5	0,20
20084	1,5	3	2,5	0,20
20088	1,5	3,5	2,5	0,20
20094	1,5	4	2,5	0,20
20098	1,5	5	2,5	0,25
20106	1,7	2	2,8	0,25
20110	1,7	3	2,8	0,25
20116	1,7	4	2,8	0,25
20122	1,7	5	2,8	0,25
20130	2	2	3,2	0,20
20136	2	2,5	4	0,20
20142	2	3	4	0,25
20144	2	3	4	0,20
20146	2	3,5	3	0,15
20148	2	4	4	0,25
20154	2	5	4	0,25
20158	2	5,9	3,5	0,25
20160	2	6	4	0,25
20164	2	6	2,4	0,25
20166	2	7	4	0,25
20180	2,2	2,7	4	0,25
20182	2,3	3,5	4	0,25
20184	2,3	4	4,5	0,25
20186	2,3	4,7	4	0,20
20190	2,3	7	5,2	0,25
20198	2,3	8,8	4,5	0,25
20200	2,3	8,8	5	0,25
20204	2,3	10	5	0,25
20206	2,4	2,5	6,5	0,25
20208	2,4	3	4,5	0,25
20210	2,4	3,5	4,5	0,25
20214	2,4	4	5	0,25
20216	2,4	4	4,5	0,25
20218	2,4	6	6,5	0,25
20220	2,4	6,5	4,5	0,25
20230	2,5	1,5	4,5	0,25
20236	2,5	2	4,5	0,25
20242	2,5	2,5	4,5	0,25
20248	2,5	3	4,5	0,25
20250	2,5	3	5	0,25

REMACHES TUBULARES CABEZA PLANA - NORMALES (embutidos) DIN-7339-A

Pieza Acotada

Medidas en mm.

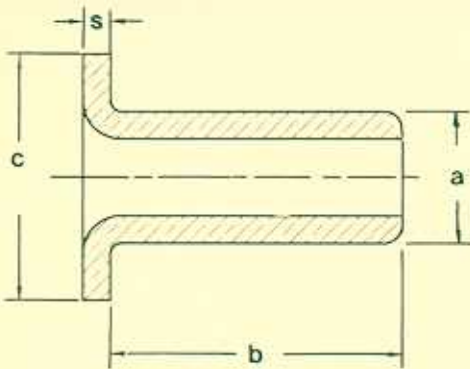


ARTICULO	a	b	c	s
20254	2,5	3,5	4,5	0,25
20258	2,5	4	4,5	0,25
20262	2,5	5	4,5	0,25
20266	2,5	6	4,5	0,25
20270	2,5	7	4,5	0,25
20274	2,5	8	4,5	0,25
20278	2,5	9	4,5	0,25
20282	2,5	10	4,5	0,25
20284	2,5	10	4,3	0,25
20320	3	2	5	0,25
20322	3	2,25	4	0,25
20332	3	3	5	0,25
20338	3	3,5	5	0,25
20342	3	4	4,3	0,30
20344	3	4	5	0,25
20348	3	4,5	5	0,25
20350	3	5	5	0,25
20352	3	5	6	0,25
20356	3	5,5	5	0,25
20362	3	6	5	0,25
20368	3	6,5	5	0,25
20374	3	7	5	0,25
20378	3	7,5	5	0,25
20380	3	8	5	0,25
20382	3	8	5	0,30
20388	3	9	5	0,25
20394	3	10	5	0,25
20410	3,5	2	5,5	0,25
20416	3,5	3	5,5	0,25
20422	3,5	4	5,5	0,25
20428	3,5	5	5,5	0,25
20434	3,5	6	5,5	0,25
20442	3,5	7	5,5	0,25
20448	3,5	8	5,5	0,25
20454	3,5	9	5,5	0,25
20460	3,5	10	5,5	0,25
20462	3,5	10	7,5	0,25
20464	3,75	6	6	0,25
20470	4	2	6	0,25
20476	4	3	6	0,25
20478	4	3,25	6	0,25
20482	4	4	6	0,25
20486	4	4,5	6	0,25
20490	4	5	6	0,25
20492	4	5,5	6,4	0,40
20496	4	6	6	0,25
20498	4	6,5	6	0,40
20502	4	7	6	0,25
20508	4	8	6	0,25
20514	4	9	6	0,25
20520	4	10	6	0,25

REMACHES TUBULARES CABEZA PLANA - ESPECIALES (embutidos) DIN-7339-A

Pieza Acotada

Medidas en mm.

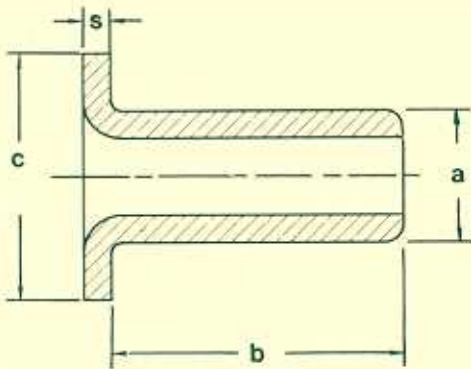


ARTICULO	a	b	c	s
21026	1,4	2,5	2,5	0,20
21030	1,4	3	2,5	0,20
21042	1,5	3,2	2,5	0,20
21044	1,5	3,6	2,8	0,20
21050	1,8	1,5	4	0,20
21060	1,9	6,7	4	0,25
21130	2	1,3	4	0,20
21132	2	4	5	0,25
21134	2,3	2,4	4,5	0,25
21136	2,4	5,3	4,5	0,25
21138	2,4	6,2	6,5	0,25
21139	2,5	4	8	0,25
21140	2,5	7	3	0,30
21142	2,4	4,5	8,5	0,25
21146	2,6	1,5	3,8	0,30
21152	2,6	6	4	0,25
21242	2	3	3	0,25
21282	2,7	3,5	4,7	0,25
21286	2,8	3	4,5	0,50
21287	2,8	3,6	3,7	0,25
21288	2,8	4	3,7	0,25
21290	2,8	6	5,5	0,25
21294	3	4	8	0,25
21295	3	4	7	0,25
21296	3	6	8	0,25
21298	3	6,5	6	0,25
21300	3	7	6,3	0,30
21302	3	7	7	0,30
21306	3	7	7	0,25
21308	3	7	8,5	0,25
21330	3	8	6	0,25
21348	3	9	8,5	0,25
21350	3	10	8,5	0,30
21360	3,2	5	5	0,25
21364	3,2	6	5	0,25
21368	3,2	7	5	0,25
21372	3,2	7	7,5	0,25
21380	3,4	7	5,5	0,25
21386	3,5	2,5	7	0,20
21390	3,5	5	7	0,25
21392	3,5	6	5	0,25
21396	4	2,5	7	0,25
21400	4	4	9	0,25
21402	4	4,5	9	0,40
21404	4	5	7	0,40
21406	4	5	7	0,50
21408	4	5,6	3	0,40
21410	4	6	7	0,40
21412	4	6	9	0,40
21418	4	8	7,5	0,25
21424	4	9	7,5	0,25

REMACHES TUBULARES CABEZA PLANA - ESPECIALES (embutidos) DIN-7339-A

Pieza Acotada

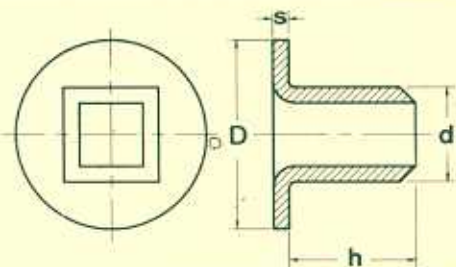
Medidas en mm.



ARTICULO	a	b	c	s
21450	4,3	2,5	6,5	0,40
21506	4,5	2	6,5	0,25
21520	4,5	4,5	6,5	0,25
21538	4,6	6	6	0,25
21540	4,6	6	7	0,25
21614	5	3,5	7	0,25
21622	5	4,7	7	0,30
21628	5	6	6,5	0,25
21632	5	6	7,5	0,25
21636	5	6,6	7	0,30
21648	5	8	7	0,25
21658	5	11	8	0,40
21680	5,5	6,5	10	0,25
21720	6	5	8	0,50
21724	6	5,5	10	0,25
21734	6	6	8	0,25
21740	6	8	9	0,25
21750	6,5	4	10	0,25
21770	8,8	3,5	11,5	0,25
21784	9,5	5	11,5	0,25

REMACHES TUBULARES CABEZA PLANA CAÑA CUADRADA

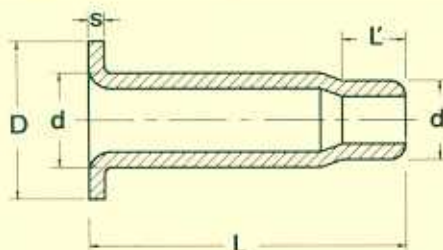
Medidas en mm.



ARTICULO	d	h	D	s
21810	3	3	6	0,25
21813	3	4	5	0,30
21814	3	4	6	0,30
21818	3	5	6	0,25
21826	3	7	6	0,25

REMACHES TUBULARES CON REDUCCION

Medidas en mm.

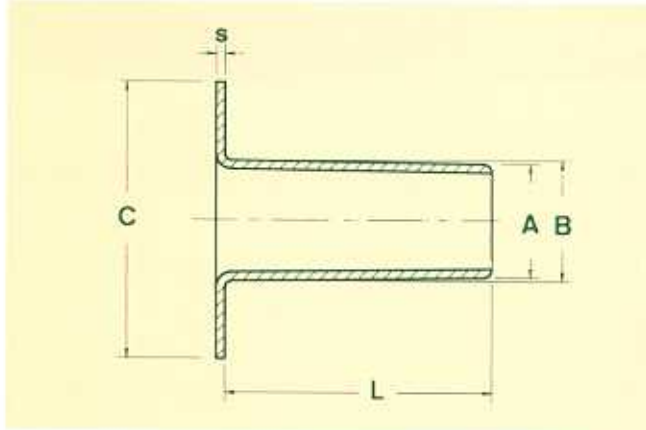


ARTICULO	d	d'	L	L'	D	s
21852	3	2,5	10	2	5	0,25
21862	4	3,5	9	2	5	0,25
21866	4	3,5	10	2	5	0,25

REMACHES TUBULARES CABEZA PLANA - CONICOS

Pieza Acotada

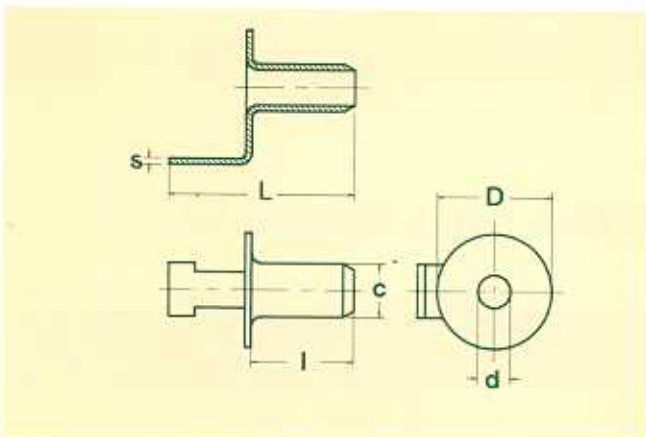
Medidas en mm.



ARTICULO	A	B	L	C	S
21904	1,8	2,04	4	4	0,25
21912	2,6	2,9	3,25	5	0,25
21920	2,9	3	3	4,5	0,25
21926	2,3	2,5	4,5	5	0,25
21928	3,3	3,5	2,7	5,2	0,25
21930	3	3,4	6,5	7,8	0,25
21940	3,2	3,4	7,5	7,8	0,25
21950	3	4	9	8	0,30
21954	3	4	11	8	0,30
21960	3,2	3,4	7,5	7,8	0,25

REMACHES CABEZA PLANA ESPECIALES

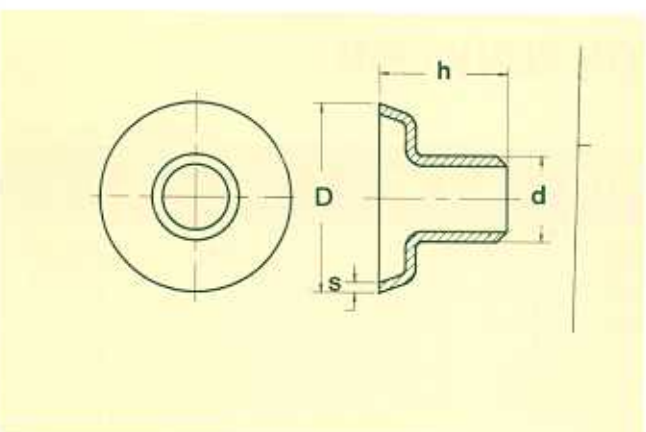
Medidas en mm.



ARTICULO	D	d	L	l	C	S
21972	5,6	1,7	9	5	2,6	0,30
21976	5,6	1,7	8	4	2,6	0,50

REMACHES TUBULARES CABEZA CAPSULA

Medidas en mm.

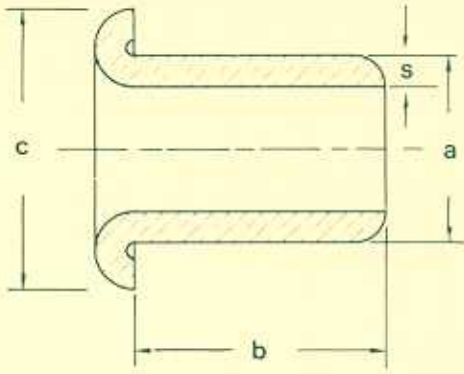


ARTICULO	d	h	D	S
21978	2,5	2,6	5,5	0,30
21980	2,5	3,7	5,5	0,30

REMACHES TUBULARES CABEZA VALONA - ESPECIALES (embutidos) DIN-7339-B

Pieza Acotada

Medidas en mm.

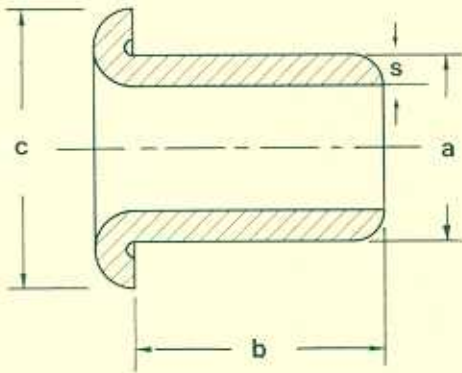


ARTICULO	a	b	c	s
22010	1,2	2,5	2	0,15
22012	1,2	2,5	2	0,25
22020	1,2	3,5	2	0,15
22076	1,5	2	2,5	0,20
22080	1,5	3	2,5	0,20
22084	1,5	3,5	2,5	0,20
22088	1,5	4	2,5	0,20
22094	1,5	5	2,5	0,25
22104	1,7	2	2,8	0,25
22110	1,7	3	2,8	0,25
22116	1,7	4	2,8	0,25
22122	1,7	5	2,8	0,25
22130	2	2	3,2	0,20
22136	2	2,5	3,2	0,25
22138	2	3	3,2	0,25
22140	2	3,5	3,2	0,25
22142	2	4	3,2	0,25
22146	2	5	3,2	0,25
22149	2	5,5	3,2	0,25
22150	2	6	3,2	0,25
22156	2,15	2,5	3,7	0,25
22164	2,5	3	3,7	0,25
22166	2,5	3,5	3,7	0,25
22168	2,5	4	3,7	0,25
22170	2,5	4	3,8	0,25
22172	2,5	5	3,7	0,25
22176	2,5	6	3,7	0,25
22178	2,5	6,5	3,7	0,25
22180	2,5	7	3,7	0,25
22184	2,5	8	3,7	0,25
22188	2,5	9	3,7	0,25
22190	2,5	10	3,8	0,25
22192	2,5	10	3,7	0,25
22208	2,6	2,5	3,8	0,25
22210	3	3	3,8	0,25
22214	2,6	4	3,8	0,25
22222	2,6	6	3,8	0,25
22248	3	2	4,5	0,25
22250	3	2,5	4,5	0,25
22254	3	3	4,5	0,25
22256	3	3,5	4,5	0,25
22258	3	4	4,5	0,25
22262	3	5	4,5	0,25
22266	3	5	4,5	0,25
22270	3	7	4,5	0,25
22274	3	8	4,5	0,25
22278	3	9	4,5	0,25
22282	3	10	4,5	0,25
22284	3,5	3	5,2	0,25
22286	3,5	4	5,2	0,25
22290	3,5	5	5,2	0,25

REMACHES TUBULARES CABEZA VALONA - NORMALES (embutidos) DIN-7339-B

Pieza Acotada

Medidas en mm.

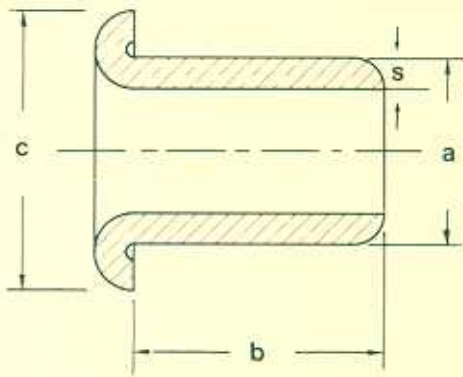


ARTICULO	a	b	c	s
22294	3,5	6	5,2	0,25
22298	3,5	7	5,2	0,25
22302	3,5	8	5,2	0,25
22306	3,5	9	5,2	0,25
22310	3,5	10	5,2	0,25
22320	4	3	5,7	0,25
22324	4	4	5,7	0,25
22328	4	5	5,7	0,25
22342	4	6	5,7	0,25
22346	4	7	5,7	0,25
22350	4	8	5,7	0,25
22354	4	9	5,7	0,25
22358	4	10	5,7	0,25

REMACHES TUBULARES CABEZA VALONA - ESPECIALES (embutidos) DIN-7339-B

Pieza Acotada

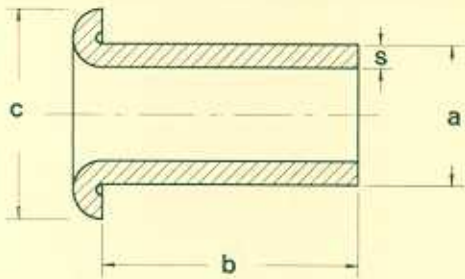
Medidas en mm.



ARTICULO	a	b	c	s
23006	1	2	1,6	0,15
23020	1,4	2,5	2,5	0,20
23030	1,4	3	2,5	0,20
23040	1,5	2,3	2,5	0,20
23042	1,5	2,5	2,5	0,20
23050	1,5	3,35	2,5	0,20
23090	2,4	3,8	5	0,30
23112	2,5	3	1,9	0,30
23116	2,5	4	3,8	0,25
23122	2,5	6	3,7	0,30
23130	3	3,5	5	0,25
23134	3	7	6,5	0,25
23210	3	5	4,5	0,30
23214	3	6	4,5	0,30
23218	3	7	4,5	0,30
23222	3	8	4,5	0,30
23240	3	8,5	4,5	0,25
23244	3	8,5	4,5	0,30
23332	4	6	6,5	0,30
23346	4	9	7,5	0,30
23348	4	9	8,5	0,30
23380	4,4	4,5	8	0,25
23382	4,4	4,5	7,2	0,25
23384	4,4	5,5	6,5	0,25
23416	4,6	4	6,4	0,25
23424	4,6	6	6,4	0,25
23430	4,6	7	6,4	0,25
23438	4,6	8	6,4	0,25
23458	5	6	6,5	0,25
23468	5,5	5,5	9	0,40

REMACHES DE TUBO DIN-7340-B

Pieza Acotada



Medidas en mm.

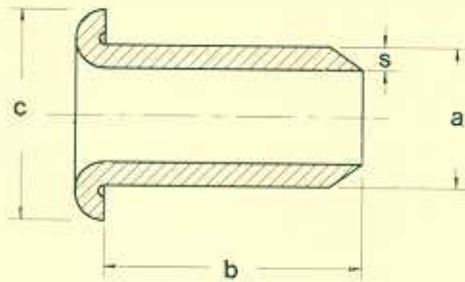
a	b	c	s
1,2	1 a 30	2	0,20
1,5	1 a 35	2,5	0,25
1,7	1 a 40	2,8	0,25
2	1 a 45	3,2	0,25
2,2	1 a 45	3,2	0,25
2,5	1 a 50	4	0,25
3	1 a 120	4,5	0,25
3	1 a 120	4,5	0,50
3,5	1 a 120	5,2	0,30
3,5	1 a 120	5,2	0,50
4	1 a 120	6	0,25
4	1 a 120	6	0,30
4	1 a 120	6	0,40
4	1 a 120	6	0,50
4,5	1 a 120	6,5	0,25
5	1 a 120	7,5	0,25
5	1 a 120	7,5	0,40
5	1 a 120	7,5	0,50
5,5	1 a 120	8	0,25
6	1 a 120	9	0,25
6	1 a 120	9	0,50
7	1 a 120	10	0,25
7	1 a 120	10	0,50
8	1 a 120	11	0,50
9	1 a 120	12	0,50
10	1 a 120	13	0,25
10	1 a 120	13	0,50
12	1 a 120	15	0,50
13	1 a 120	17	0,50
15	1 a 120	19	0,50

- Fabricación especial bajo encargo.
- Fabricados partiendo de tubo de latón y aluminio.
- Para otras medidas de las cotas "a" y "s" rogamos nos consulten.
- La cota "c" es según norma DIN se puede variar.

REMACHES DE TUBO DIN-7340-B CON CHAFLAN

Pieza Acotada

Medidas en mm.



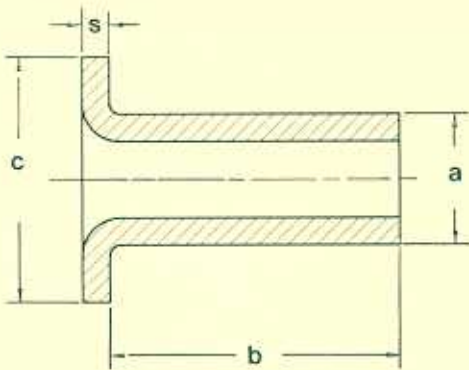
a	b	c	s
1,2	1 a 30	2	0,20
1,5	1 a 35	2,5	0,25
1,7	1 a 40	2,8	0,25
2	1 a 45	3,2	0,25
2,2	1 a 45	3,2	0,25
2,5	1 a 50	4	0,25
3	1 a 120	4,5	0,25
3	1 a 120	4,5	0,50
3,5	1 a 120	5,2	0,30
3,5	1 a 120	5,2	0,50
4	1 a 120	6	0,25
4	1 a 120	6	0,30
4	1 a 120	6	0,40
4	1 a 120	6	0,50
4,5	1 a 120	6,5	0,25
5	1 a 120	7,5	0,25
5	1 a 120	7,5	0,40
5	1 a 120	7,5	0,50
5,5	1 a 120	8	0,25
6	1 a 120	9	0,25
6	1 a 120	9	0,50
7	1 a 120	10	0,25
7	1 a 120	10	0,50
8	1 a 120	11	0,50
9	1 a 120	12	0,50
10	1 a 120	13	0,25
10	1 a 120	13	0,50
12	1 a 120	15	0,50
13	1 a 120	17	0,50
15	1 a 120	19	0,50

- Fabricación especial bajo encargo.
- Fabricados partiendo de tubo de latón y aluminio.
- Para otras medidas de las cotas "a" y "s" rogamos nos consulten.
- La cota "c" es según norma DIN se puede variar.

REMACHES DE TUBO DIN-7340-A

Pieza Acotada

Medidas en mm.



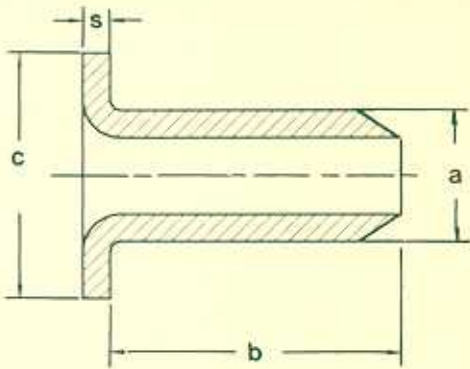
a	b	c	s
1,2	1 a 30	2	0,20
1,5	1 a 35	2,5	0,25
1,7	1 a 40	2,8	0,25
2	1 a 45	3,2	0,25
2,2	1 a 45	3,2	0,25
2,5	1 a 50	4	0,25
3	1 a 120	4,5	0,25
3	1 a 120	4,5	0,50
3,5	1 a 120	5,2	0,30
3,5	1 a 120	5,2	0,50
4	1 a 120	6	0,25
4	1 a 120	6	0,30
4	1 a 120	6	0,40
4	1 a 120	6	0,50
4,5	1 a 120	6,5	0,25
5	1 a 120	7,5	0,25
5	1 a 120	7,5	0,40
5	1 a 120	7,5	0,50
5,5	1 a 120	8	0,25
6	1 a 120	9	0,25
6	1 a 120	9	0,50
7	1 a 120	10	0,25
7	1 a 120	10	0,50
8	1 a 120	11	0,50
9	1 a 120	12	0,50
10	1 a 120	13	0,25
10	1 a 120	13	0,50
12	1 a 120	15	0,50
13	1 a 120	17	0,50
15	1 a 120	19	0,50

- Fabricación especial bajo encargo.
- Fabricados partiendo de tubo de latón y aluminio.
- Para otras medidas de las cotas "a" y "s" rogamos nos consulten.
- La cota "c" es según norma DIN se puede variar.

REMACHES DE TUBO DIN-7340-A CON CHAFLAN

Pieza Acotada

Medidas en mm.

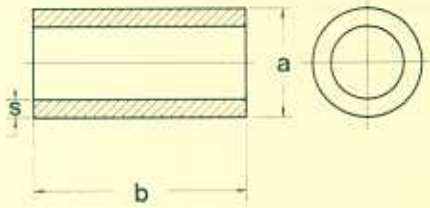


a	b	c	s
1,2	1 a 30	2	0,20
1,5	1 a 35	2,5	0,25
1,7	1 a 40	2,8	0,25
2	1 a 45	3,2	0,25
2,2	1 a 45	3,2	0,25
2,5	1 a 50	4	0,25
3	1 a 120	4,5	0,25
3	1 a 120	4,5	0,50
3,5	1 a 120	5,2	0,30
3,5	1 a 120	5,2	0,50
4	1 a 120	6	0,25
4	1 a 120	6	0,30
4	1 a 120	6	0,40
4	1 a 120	6	0,50
4,5	1 a 120	6,5	0,25
5	1 a 120	7,5	0,25
5	1 a 120	7,5	0,40
5	1 a 120	7,5	0,50
5,5	1 a 120	8	0,25
6	1 a 120	9	0,25
6	1 a 120	9	0,50
7	1 a 120	10	0,25
7	1 a 120	10	0,50
8	1 a 120	11	0,50
9	1 a 120	12	0,50
10	1 a 120	13	0,25
10	1 a 120	13	0,50
12	1 a 120	15	0,50
13	1 a 120	17	0,50
15	1 a 120	19	0,50

- Fabricación especial bajo encargo.
- Fabricados partiendo de tubo de latón y aluminio.
- Para otras medidas de las cotas "a" y "s" rogamos nos consulten.
- La cota "c" es según norma DIN se puede variar.

TUBOS

Pieza Acotada



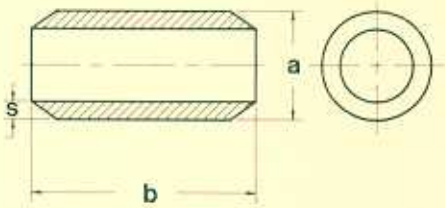
Medidas en mm.

A	B	S
1,2	1 a 30	0,20
1,5	1 a 35	0,25
1,7	1 a 40	0,25
2	1 a 45	0,25
2,2	1 a 45	0,25
2,5	1 a 50	0,25
3	1 a 120	0,25
3	1 a 120	0,50
3,5	1 a 120	0,30
3,5	1 a 120	0,50
4	1 a 120	0,25
4	1 a 120	0,30
4	1 a 120	0,40
4	1 a 120	0,50
4,5	1 a 120	0,25
5	1 a 120	0,25
5	1 a 120	0,40
5	1 a 120	0,50
5,5	1 a 120	0,25
6	1 a 120	0,25
6	1 a 120	0,50
7	1 a 120	0,25
7	1 a 120	0,50
8	1 a 120	0,50
9	1 a 120	0,50
10	1 a 120	0,25
10	1 a 120	0,50
12	1 a 120	0,50
13	1 a 120	0,50
15	1 a 120	0,50

TUBOS ACHAFLANADOS

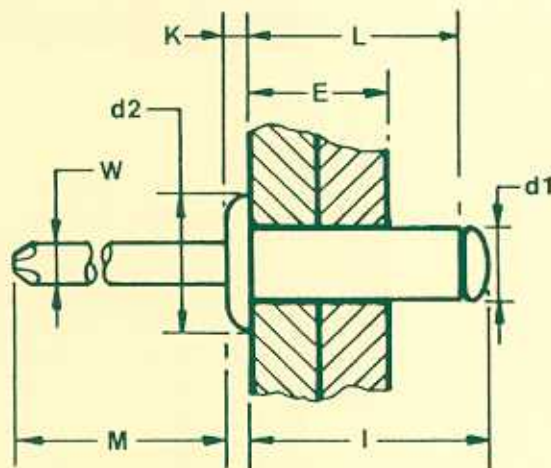
Pieza Acotada

Medidas en mm.



A	B	S
1,2	1 a 30	0,20
1,5	1 a 35	0,25
1,7	1 a 40	0,25
2	1 a 45	0,25
2,2	1 a 45	0,25
2,5	1 a 50	0,25
3	1 a 120	0,25
3	1 a 120	0,50
3,5	1 a 120	0,30
3,5	1 a 120	0,50
4	1 a 120	0,25
4	1 a 120	0,30
4	1 a 120	0,40
4	1 a 120	0,50
4,5	1 a 120	0,25
5	1 a 120	0,25
5	1 a 120	0,40
5	1 a 120	0,50
5,5	1 a 120	0,25
6	1 a 120	0,25
6	1 a 120	0,50
7	1 a 120	0,25
7	1 a 120	0,50
8	1 a 120	0,50
9	1 a 120	0,50
10	1 a 120	0,25
10	1 a 120	0,50
12	1 a 120	0,50
13	1 a 120	0,50
15	1 a 120	0,50

REMACHES CABEZA ALOMADA ALUMINIO STANDARD DIN 7337 NF E 25701



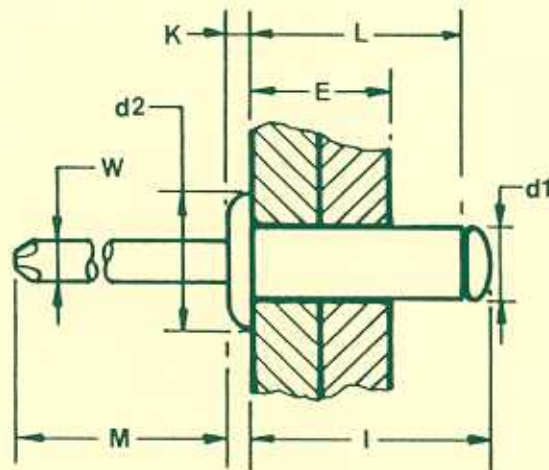
MATERIAL VASTAGO Acero Cincado

Medidas en mm.

d1 ø	E	L	d2 ø	I	K	W ø	M	TALADRO ø	CODIGO ARTICULO
3,0	0,5 - 2,5	5	6,0	6,30	1,00	1,80	36,20	3,10	1510103005
	1,5 - 3,5	6	6,0	7,30	1,00	1,80	35,20	3,10	1510103006
	3,5 - 5,5	8	6,0	9,30	1,00	1,80	34,20	3,10	1510103008
	5,5 - 7,0	10	6,0	11,30	1,00	1,80	32,20	3,10	1510103010
	7,0 - 9,0	12	6,0	13,30	1,00	1,80	33,20	3,10	1510103012
	9,0 - 12,0	15	6,0	16,30	1,00	1,80	30,20	3,10	1510103015
	12,0 - 15,0	18	6,0	19,30	1,00	1,80	32,20	3,10	1510103018
3,2	0,5 - 2,5	5	6,0	6,30	1,00	1,80	36,20	3,30	1510103205
	1,5 - 3,5	6	6,0	7,30	1,00	1,80	35,20	3,30	1510103206
	3,5 - 5,5	8	6,0	9,30	1,00	1,80	34,20	3,30	1510103208
	5,5 - 7,0	10	6,0	11,30	1,00	1,80	32,20	3,30	1510103210
	7,0 - 9,0	12	6,0	13,30	1,00	1,80	33,20	3,30	1510103212
	9,0 - 12,0	15	6,0	16,30	1,00	1,80	30,20	3,30	1510103215
	12,0 - 15,0	18	6,0	19,30	1,00	1,80	32,20	3,30	1510103218

REMACHES CABEZA ALOMADA ALUMINIO STANDARD

DIN 7337
NF E 25701

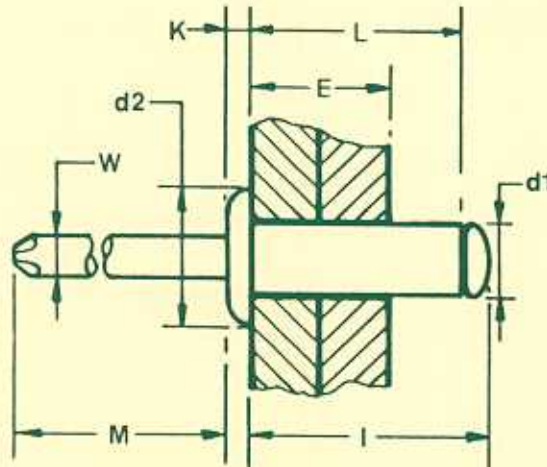


MATERIAL VASTAGO Acero Cincado

Medidas en mm.

d_1 ø	E	L	d_2 ø	I	K	W ø	M	TALADRO ø	CODIGO ARTICULO
4,0	0,5 - 2,0	5	8,0	6,60	1,20	2,20	32,70	4,10	1510104005
	1,5 - 3,0	6	8,0	7,60	1,20	2,20	31,70	4,10	1510104006
	3,0 - 4,0	7	8,0	8,60	1,20	2,20	33,70	4,10	1510103407
	3,0 - 5,0	8	8,0	9,60	1,20	2,20	32,70	4,10	1510103408
	5,0 - 6,5	10	8,0	11,60	1,20	2,20	30,70	4,10	1510104010
	6,5 - 8,5	12	8,0	13,60	1,20	2,20	31,70	4,10	1510104012
	8,5 - 10,5	14	8,0	15,60	1,20	2,20	29,70	4,10	1510104014
	10,5 - 12,5	16	8,0	17,60	1,20	2,20	32,70	4,10	1510104016
	12,5 - 14,5	18	8,0	19,60	1,20	2,20	30,70	4,10	1510104018
	14,5 - 16,5	20	8,0	21,60	1,20	2,20	28,70	4,10	1510104020

REMACHES CABEZA ALOMADA ALUMINIO STANDARD DIN 7337
NF E 25701

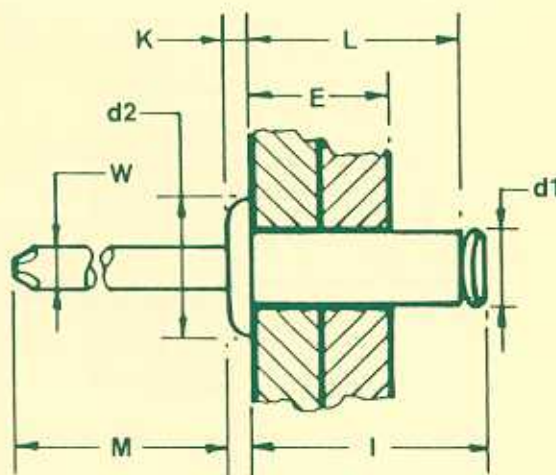


MATERIAL VASTAGO Acero Cincado

Medidas en mm.

d1 ø	E	L	d2 ø	I	K	W ø	M	TALADRO ø	CODIGO ARTICULO
4,8	0,5 - 3,0	6	9,0	8,00	1,50	2,75	37,00	4,90	1510104806
	3,0 - 4,5	8	9,0	10,00	1,50	2,75	35,00	4,90	1510104808
	4,5 - 6,0	10	9,0	12,00	1,50	2,75	33,00	4,90	1510104810
	6,0 - 8,0	12	9,0	14,00	1,50	2,75	31,00	4,90	1510104812
	8,0 - 10,0	14	9,0	16,00	1,50	2,75	34,50	4,90	1510104814
	10,0 - 12,0	16	9,0	18,00	1,50	2,75	32,50	4,90	1510104816
	12,0 - 14,0	18	9,0	20,00	1,50	2,75	35,00	4,90	1510104818
	14,0 - 17,0	21	9,0	23,00	1,50	2,75	32,00	4,90	1510104821
	17,0 - 20,0	24	9,0	26,00	1,50	2,75	39,00	4,90	1510104824
	20,0 - 23,0	27	9,0	29,00	1,50	2,75	36,00	4,90	1510104827
	23,0 - 25,0	30	9,0	32,00	1,50	2,75	33,00	4,90	1510104830
	25,0 - 27,0	32	9,0	34,00	1,50	2,75	31,00	4,90	1510104832
	27,0 - 30,0	35	9,0	37,00	1,50	2,75	33,00	4,90	1510104835
	5,0	0,5 - 3,0	6	9,0	8,00	1,50	2,75	37,00	5,10
3,0 - 4,5		8	9,0	10,00	1,50	2,75	35,00	5,10	1510105008
4,5 - 6,0		10	9,0	12,00	1,50	2,75	33,00	5,10	1510105010
6,0 - 8,0		12	9,0	14,00	1,50	2,75	31,00	5,10	1510105012
8,0 - 10,0		14	9,0	16,00	1,50	2,75	34,50	5,10	1510105014
10,0 - 12,0		16	9,0	18,00	1,50	2,75	32,50	5,10	1510105016
12,0 - 14,0		18	9,0	20,00	1,50	2,75	35,00	5,10	1510105018
14,0 - 16,0		20	9,0	22,00	1,50	2,75	33,00	5,10	1510105020
16,0 - 21,0		25	9,0	27,00	1,50	2,75	38,00	5,10	1510105025
21,0 - 25,0		30	9,0	32,00	1,50	2,75	33,00	5,10	1510105030

REMACHES CABEZA ALOMADA ACERO



MATERIAL VASTAGO Acero Bicromatizado

Medidas en mm.

d1 ø	E	L	d2 ø	I	K	W ø	M	TALADRO ø	CODIGO ARTICULO
3,2	1,5 - 3,5	6	6,0	7,30	1,00	2,00	35,20	3,30	1512203206
	3,5 - 5,5	8	6,0	9,30	1,00	2,00	34,20	3,30	1512203208
	5,5 - 7,0	10	6,0	11,30	1,00	2,00	32,20	3,30	1512203210
	7,0 - 9,0	12	6,0	13,30	1,00	2,00	33,20	3,30	1512203212

MATERIAL VASTAGO Acero Bicromatizado

Medidas en mm.

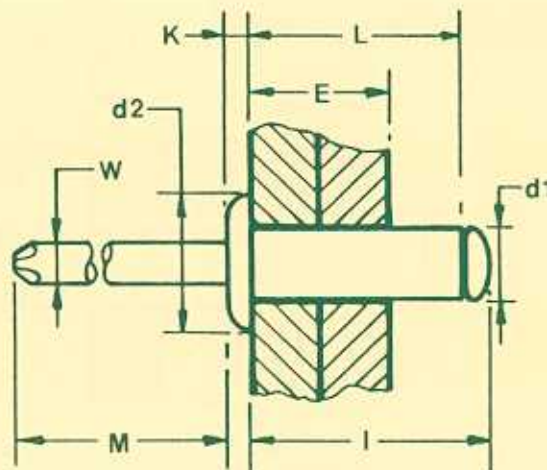
d1 ø	E	L	d2 ø	I	K	W ø	M	TALADRO ø	CODIGO ARTICULO
4,0	1,5 - 3,0	6	7,60	7,60	1,20	2,40	31,70	4,10	1512204006
	3,0 - 5,0	8	7,60	9,60	1,20	2,40	32,70	4,10	1512204008
	5,0 - 6,5	10	7,60	11,60	1,20	2,40	30,70	4,10	1512204010
	6,5 - 8,5	12	7,60	13,60	1,20	2,40	31,70	4,10	1512204012
	8,5 - 11,5	14	7,60	15,60	1,20	2,40	29,70	4,10	1512204014

MATERIAL VASTAGO Acero Bicromatizado

Medidas en mm.

d1 ø	E	L	d2 ø	I	K	W ø	M	TALADRO ø	CODIGO ARTICULO
4,8	3,0 - 4,5	8	9,00	10,00	1,50	2,93	35,00	4,90	1512204808
	4,5 - 6,0	10	9,00	12,00	1,50	2,93	33,00	4,90	1512204810
	6,0 - 8,0	12	9,00	14,00	1,50	2,93	31,00	4,90	1512204812
	8,0 - 10,0	14	9,00	16,00	1,50	2,93	34,50	4,90	1512204814
	10,0 - 12,0	16	9,00	18,00	1,50	2,93	32,50	4,90	1512204816
	12,0 - 14,0	18	9,00	20,00	1,50	2,93	35,00	4,90	1512204818

REMACHES CABEZA ALOMADA ACERO INOX.

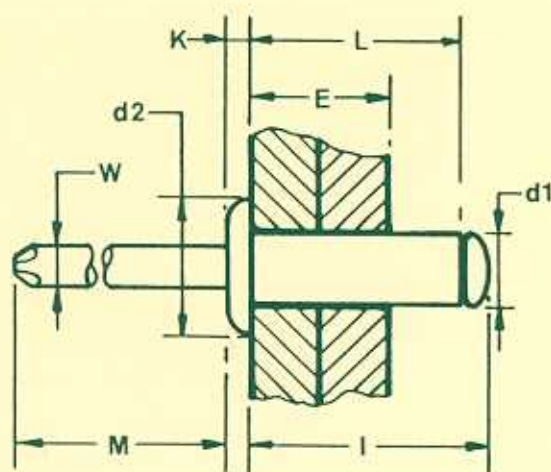


MATERIAL VASTAGO Acero Inox AISI 304

Medidas en mm.

d1 ø	E	L	d2 ø	I	K	W ø	M	TALADRO ø	CODIGO ARTICULO
3,2	1,0 - 3,0	6	6,00	8,00	0,80	2,00	33,00	3,30	1512403206
	3,0 - 5,0	8	6,00	10,00	0,80	2,00	31,00	3,30	1512403208
	5,0 - 7,0	10	6,00	12,00	0,80	2,00	29,00	3,30	1512403210
4,0	1,0 - 2,5	6	8,00	8,50	1,10	2,50	36,00	4,10	1512404006
	2,5 - 4,5	8	8,00	10,50	1,10	2,50	34,00	4,10	1512404008
	4,5 - 6,5	10	8,00	12,50	1,10	2,50	32,00	4,10	1512404010
	6,5 - 9,5	13	8,00	15,50	1,10	2,50	29,00	4,10	1512404013
	9,5 - 12,0	16	8,00	18,50	1,10	2,50	30,50	4,10	1512404016
4,8	2,0 - 4,0	8	9,50	10,50	1,40	3,00	34,50	4,90	1512404808
	4,0 - 6,0	10	9,50	12,50	1,40	3,00	32,50	4,90	1512404810
	6,0 - 8,0	12	9,50	14,50	1,40	3,00	34,50	4,90	1512404812
	8,0 - 10,0	14	9,50	16,50	1,40	3,00	32,50	4,90	1512404814
	10,0 - 12,0	16	9,50	18,50	1,40	3,00	35,50	4,90	1512404816

REMACHES CABEZA ALOMADA COBRE/ACERO



MATERIAL VASTAGO Acero Cincado

Medidas en mm.

d1 ø	E	L	d2 ø	I	K	W ø	M	TALADRO ø	CODIGO ARTICULO
3,0	1,5 - 3,5	6	6,0	7,30	1,00	1,80	35,20	3,10	1512503006
	3,5 - 5,5	8	6,0	9,30	1,00	1,80	34,20	3,10	1512503008
	5,5 - 7,0	10	6,0	11,30	1,00	1,80	32,20	3,10	1512503010
	7,0 - 9,0	12	6,0	13,30	1,00	1,80	33,20	3,10	1512503012
4,0	1,5 - 3,0	6	8,0	7,60	1,20	2,20	31,70	4,10	1512504006
	3,0 - 5,0	8	8,0	9,60	1,20	2,20	32,70	4,10	1512504008
	5,0 - 6,5	10	8,0	11,60	1,20	2,20	30,70	4,10	1512504010
	6,5 - 8,5	12	8,0	13,60	1,20	2,20	31,70	4,10	1512504012
	8,5 - 10,5	14	8,0	15,60	1,20	2,20	29,70	4,10	1512504014
	10,5 - 12,5	16	8,0	17,60	1,20	2,20	32,70	4,10	1512504016
4,8	3,0 - 4,5	8	9,0	10,00	1,50	2,75	35,00	4,90	1512504808
	4,5 - 6,0	10	9,0	12,00	1,50	2,75	33,00	4,90	1512504810
	6,0 - 8,0	12	9,0	14,00	1,50	2,75	31,00	4,90	1512504812
	8,0 - 10,0	14	9,0	16,00	1,50	2,75	34,50	4,90	1512504814